

AKKU-LAUBBLÄSER

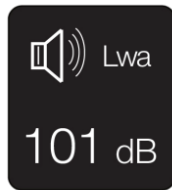
LB8001 58LI

LB8001 58LI SET

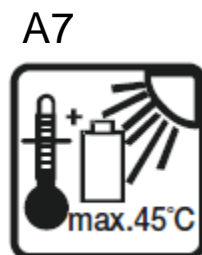
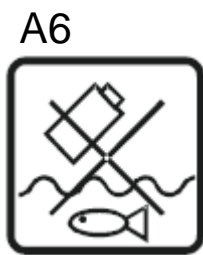
ORIGINAL BETRIEBSANLEITUNG



HINWEIS Die Abbildungen und Illustrationen in dieser Anleitung dienen nur zur Orientierung und können vom jeweiligen Modell abweichen. Erstellung von Kopien oder sonstige Vervielfältigung dieser Betriebsanleitung ist nur mit ausdrücklicher Zustimmung der HPP AG / HPP Pro GmbH erlaubt. Technische Änderungen vorbehalten.



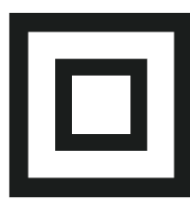
A5



A9



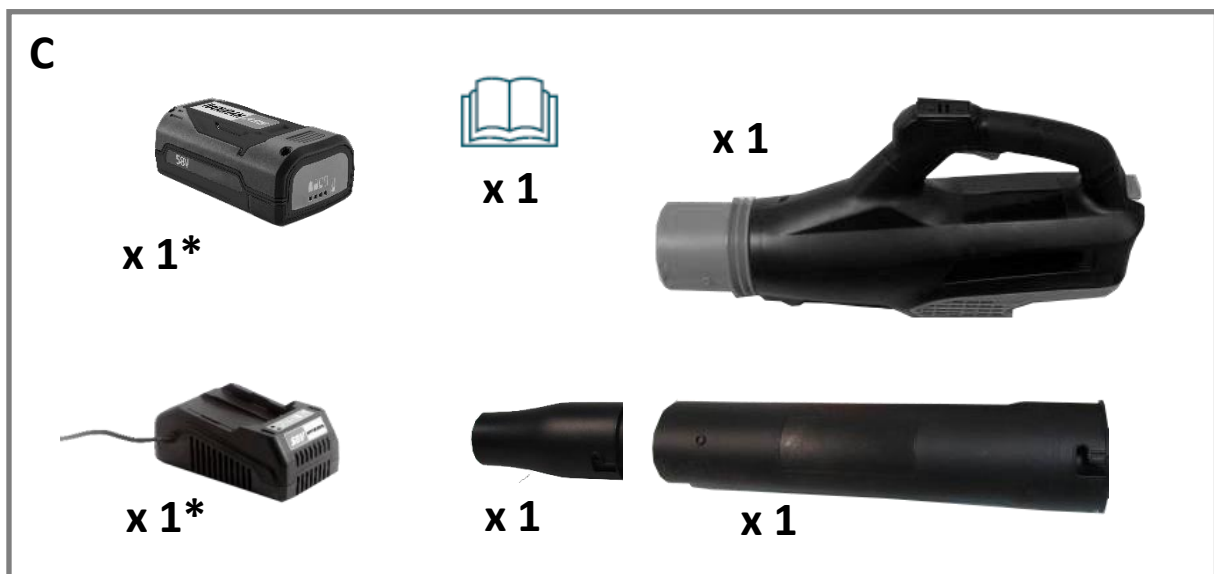
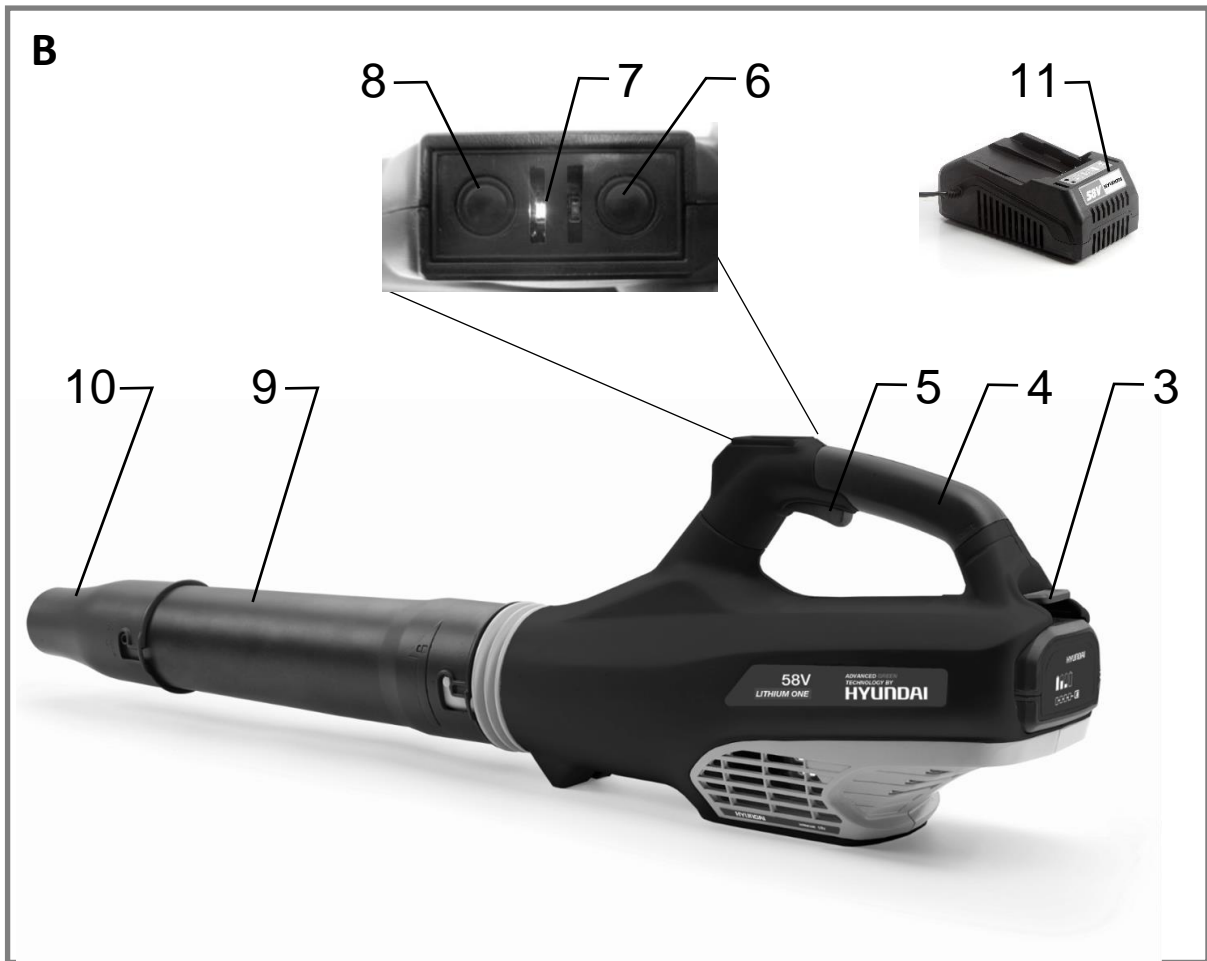
A10

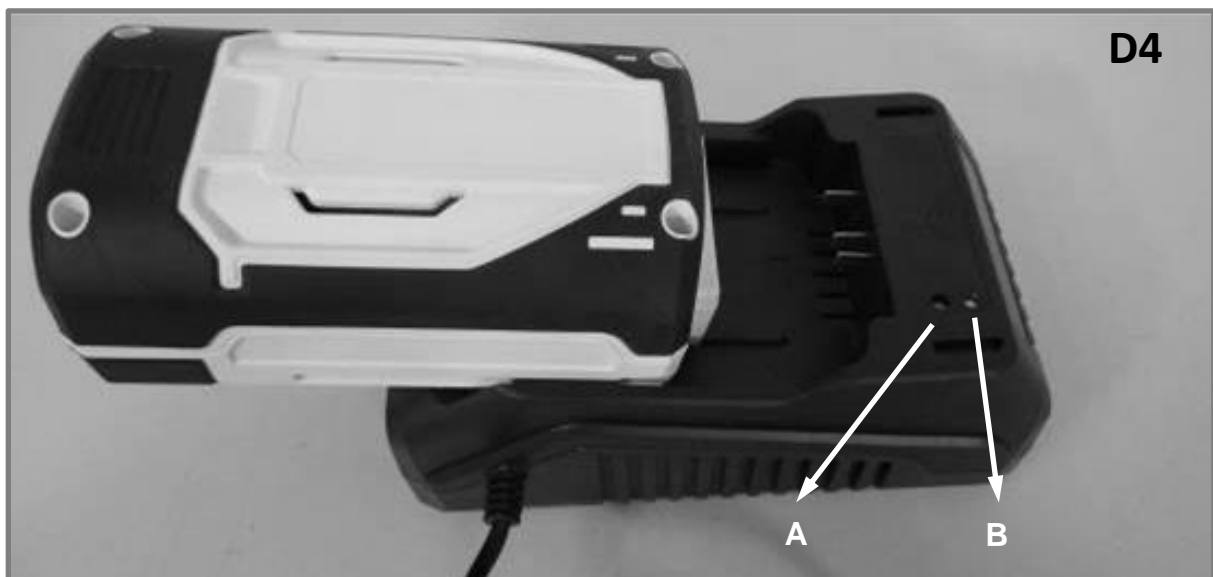
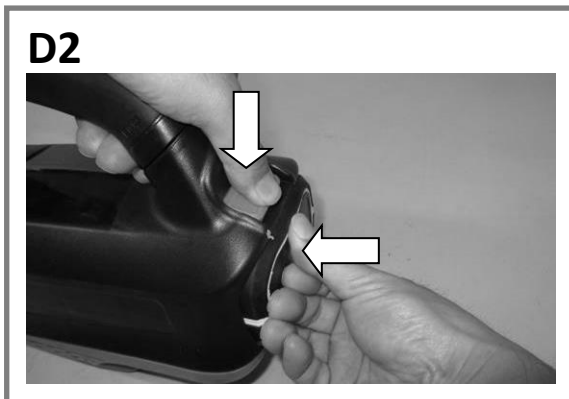
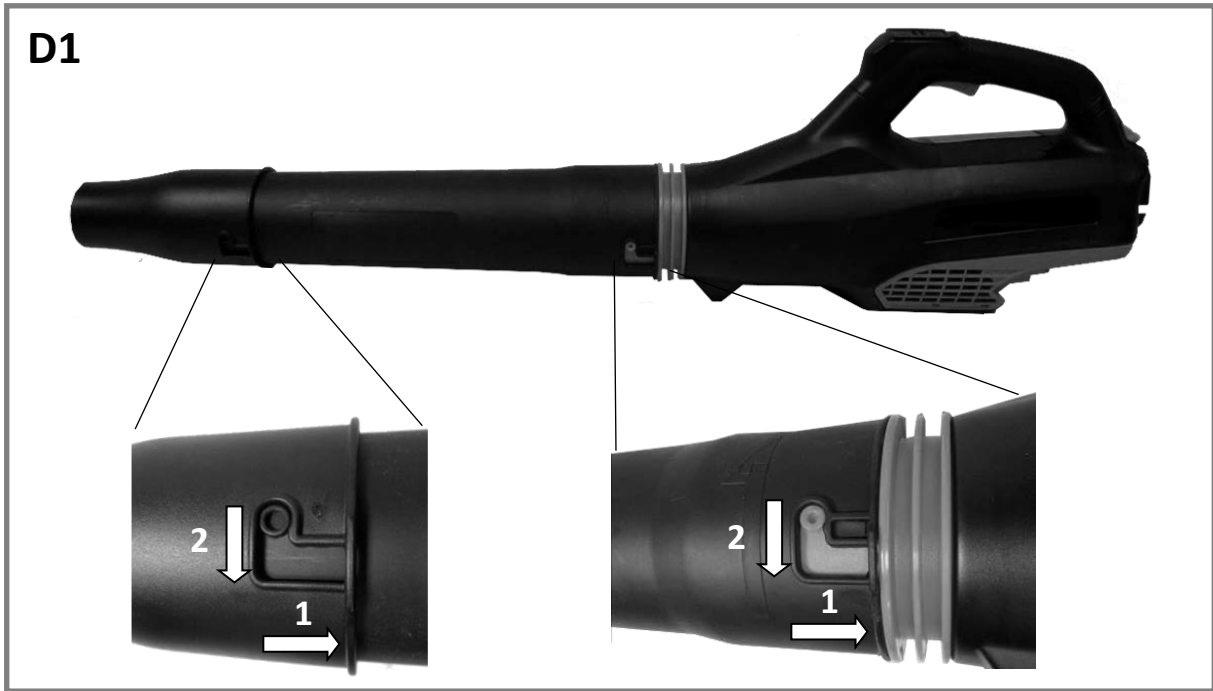


A11



A12






INHALT

- TECHNISCHE DATEN
- SICHERHEITSHINWEISE
- FUNKTION
- PFLEGE UND WARTUNG
- KONFORMITÄT
- PROBLEMBEHEBUNG
- GARANTIE
- ENTSORGUNG

TECHNISCHE DATEN

Model	LB8001 58LI	LB8001 58LI SET
Eingangsspannung	58VDC	58VDC
Nennleistung	800 W, bürstenlos	800 W, bürstenlos
Leerlaufdrehzahl	19.000 – 24.000 U/Min	19.000 – 24.000 U/Min
Max. Luftstromgeschwindigkeit	58 m/s (208 km/h)	58 m/s (208 km/h)
Max. Volumenstrom	883 m ³ /h	883 m ³ /h
Arbeitszeit Belastung - Turbo	ca. 10 Min	ca. 10 Min
Arbeitszeit Belastung - Hoch	ca. 13 Min	ca. 13 Min
Arbeitszeit Belastung - Niedrig	ca. 22 Min	ca. 22 Min
Akku (A2501 58LI)	-	58VDC / 2.5Ah / Li-Ion (14S1P LG Zellen)
Akku Ladezeit	-	90 Min
Eingangsleistung Ladegerät	-	145 W
Spannung/Frequenz Ladegerät	-	220-240 V / 50-60 Hz
Schutzklasse Ladegerät	-	 / II
Ausgangsleistung Ladegerät (C2001 58LI / C4001 58 LI)	-	58VDC, 2A / 4A
Schalldruckpegel LpA	86.4 dB(A), K=2.5 dB (A)	86.4 dB(A), K=2.5 dB (A)
Schalleistungspegel LwA	99.55 dB(A), K=1.58 dB (A)	99.55 dB(A), K=1.58 dB (A)
Garantierter Schalleistungspegel LwA	101 dB(A)	101 dB(A)
Vibration	<1.815m/s ² , k=1.5m/s ²	<1.815m/s ² , k=1.5m/s ²
Grösse (LxBxH)	98 x 13.8 x 25.5 cm	98 x 13.8 x 25.5 cm
Gewicht ohne Akku / mit Akku	2.4 kg	3.97 kg
Gewicht Ladegerät	-	0.65 kg

SICHERHEITSHINWEISE

ACHTUNG! Vor Verwendung dieses Gerätes lesen Sie bitte die Gebrauchsanleitung sorgfältig durch und machen Sie sich mit sämtlichen Bedienelementen und Funktionen vertraut. **Missachten von Sicherheitsvorkehrungen und Hinweisen kann zu Unfällen mit schweren Verletzungen, z.B. durch Stromschlag, Verbrennung und herumfliegende Gegenstände, führen und/oder Beschädigung des Gerätes sowie der Gegenstände und Personen in der unmittelbaren Umgebung verursachen.** Für solche Fälle übernimmt der Hersteller keine Verantwortung.

Bewahren Sie diese Gebrauchsanleitung für eine spätere Verwendung sorgfältig auf. Falls Sie das Gerät an andere Personen weitergeben, geben Sie diese Gebrauchsanleitung bitte mit.

Bildsymbole

A1: Allgemeiner Gefahrenhinweis. Vor Verwendung dieses Gerätes lesen Sie bitte die Gebrauchsanleitung sorgfältig durch und machen Sie sich mit sämtlichen Bedienelementen und Funktionen vertraut.

A2: Verletzungsgefahr durch herausgeschleuderte Gegenstände. Achten Sie auf die in der Nähe stehenden Personen. Halten Sie genügend Abstand.

A3: Das Gerät darf beim Regen nicht benutzt werden. Setzen Sie das Gerät keiner Feuchtigkeit aus.

A4: Tragen Sie angemessene Handschuhe und geschlossene, rutschfeste Schuhe.

A5: Garantierter Schallleistungspegel ist kleiner als 101dB(A). Tragen Sie beim Arbeiten mit dem Gerät den Hörschutz und die Schutzbrille.

A6: NUR FÜR AKKU: Akku nicht ins Wasser werfen.

A7: NUR FÜR AKKU: Setzen Sie das Gerät und insbesondere den Akku nicht der Hitze aus. Es besteht Explosionsgefahr.

A8: NUR FÜR AKKU: Akku nicht ins Feuer werfen.

A9: NUR FÜR AKKU: Die Akkus enthalten Li-Ion und müssen fachgerecht entsorgt werden.

A10: Elektrowerkzeuge nicht in den Hausmüll werfen.

A11: Das Ladegerät hat die Schutzklasse II.

A12: Das Ladegerät ist nur für die Anwendung in trockener Umgebung geeignet.

Allgemeine Hinweise

- Das Gerät ist ausschliesslich zum Zusammenblasen von Laub, Grasschnitt, Gartenabfällen, Kiefernadeln, kleinen Zweigen auf Privatgrundstücken und in Hobbygärten vorgesehen, jedoch nicht für das Pflegen von öffentlichen Anlagen, Parks, Land- und Forstwirtschaft. Eine jährliche Nutzung soll 50 Stunden nicht übersteigen. Für gewerblich eingesetzte Geräte übernimmt der Hersteller keine Garantie.
- Das Gerät darf nicht von Kindern unter 16 Jahren, Personen mit eingeschränkten physischen, sensorischen oder geistigen Fähigkeiten oder Personen, die mit dem Gerät nicht vertraut sind, genutzt werden.
- Das Gerät darf nicht von Personen verwendet werden, die müde sind, unter Einfluss von Alkohol, Drogen und/oder Medikamenten stehen.
- Das Gerät erzeugt ein elektromagnetisches Feld, welches unter Umständen mit aktiven oder passiven medizinischen Implantaten wechselwirken kann. Personen mit solchen Implantaten wird empfohlen vor dem

Nutzen des Gerätes Ihren Arzt oder Hersteller des Implantats zu kontaktieren, um die Verträglichkeit abzuklären.

Elektrische Sicherheit (Ladegerät)

- Das Ladegerät darf ausschliesslich zum Laden von auf dem Gerät angegebenen Akkus verwendet werden.
- Die Spannung der Stromquelle muss mit der Spannung, die auf dem Typenschild des Gerätes angegeben ist, übereinstimmen.
- Der Anschlussstecker des Gerätes muss in die Steckdose passen und darf in keiner Weise verändert oder manipuliert werden.
- Der Anschlussstecker und das Kabel darf ausschliesslich durch Fachpersonal repariert werden.
- Die Akkus dürfen in einer feuer- oder explosionsgefährdeten Umgebung nicht geladen werden.
- Die Lüftungsschlitze des Ladegerätes und des Akkus dürfen nicht abgedeckt werden. Es kann zur Überhitzung und Beschädigung des Gerätes führen, Explosion oder Brand verursachen.
- Achten Sie darauf, dass das Kabel nicht mit Hitze, Öl, scharfen Gegenständen oder beweglichen Teilen in Berührung kommt.
- Kontrollieren Sie regelmässig die Anschlussleitung des Ladegerätes und lassen Sie diese bei Beschädigung von einem Fachmann reparieren.
- Der Netzstecker darf niemals mit nassen Händen oder beim Regen angefasst und gesteckt werden.
- Schützen Sie sich vor elektrischem Schlag. Vermeiden Sie den Körperkontakt mit geerdeten Teilen, wie Rohre, Heizungen, Herde, Kühlschränke.
- Zerren Sie nie direkt am Kabel, um den Stecker aus der Steckdose herauszuziehen.
- Hängen Sie das Gerät nie am Kabel auf.
- Ziehen Sie den Gerätestecker ab, wenn das Gerät nicht im Gebrauch ist.

Sicherheit für Akku Geräte

- Der Akku darf nur mit einem Originalladegerät aufgeladen werden. Die Benutzung von einem fremden Gerät kann den Akku zerstören, Explosion oder Brand verursachen.
- Es dürfen nur Original Akkus mit dem Gerät verwendet werden. Akkus anderer Hersteller können das Gerät beschädigen, Explosion oder Brand verursachen.
- Der Akku darf nur in einem gut belüfteten Raum, fern von Zündquellen aufgeladen werden.
- Schützen Sie den Akku vor scharfen Gegenständen, äusseren Belastungen und Schlägen. Lassen Sie den Akku nicht fallen. Es könnte den Akku schädigen und/oder internen Kurzschluss, Explosion oder Brand verursachen.
- Bewahren Sie nicht genutzte Akkus so auf, dass die offenen Kontakte nicht kurzgeschlossen werden. Ein Kurzschluss kann ein Brand verursachen.
- Bewahren Sie nicht genutzten Akkus in einer trockneren Umgebung auf. Kontakt mit Wasser oder anderen Flüssigkeiten kann ein Kurzschluss und Brand verursachen.
- Akkus, die länger als 12 Monate in einem ungeladenen Zustand aufbewahrt wurden, sind höchstwahrscheinlich defekt und dürfen nicht mehr verwendet werden.
- Sollte aus einem Akku Flüssigkeit austreten, so ist der Körperkontakt mit dieser zu vermeiden. Die Flüssigkeit kann Hautreizungen verursachen. Bei zufälligem Kontakt soll die Kontaktstelle gründlich mit Wasser abgespült werden. Beim Kontakt mit Augen sofort gründlich mit Wasser spülen und einen Arzt aufsuchen.
- Durch die ausgetretene Flüssigkeit verschmutzte Teile des Gerätes oder Kleider sollen gereinigt oder ausgetauscht werden. Tragen Sie beim Reinigen Schutzhandschuhe und Schutzbrille.

- Akkus dürfen nicht geöffnet oder zerlegt werden.
- Bei einem unsachgemässen Gebrauch oder Beschädigung können aus dem Akku Dämpfe austreten, die die Atemwege reizen können. Sorgen Sie in einem solchen Fall für eine ausreichende Belüftung. Bei Beschwerden ist ein Arzt aufzusuchen.
- Die Akkus dürfen nicht bei Hitze, Regen, Schnee oder zu feuchten Umgebung aufbewahrt und verwendet werden. Es besteht Kurzschluss und Explosionsgefahr. Beachten Sie die zulässige Einsatztemperatur.
- Die Verwendung des Gerätes mit einem Akku in einer feuer- oder explosionsgefährdeten Umgebung ist strengstens untersagt. Das Gerät kann elektrische Funken erzeugen, die zu einer Entzündung führen können.
- Die Akkus müssen gemäss örtlichen Bestimmungen oder Richtlinien des Transportunternehmens transportiert werden. Die Verpackung soll den Kontakt mit anderen Akkus, leitenden Materialien oder Flüssigkeiten verhindern. Die freien Anschlüsse müssen isoliert sein. Beschädigte Akkus dürfen nicht transportiert werden.
- Der Akku muss aus dem Gerät gezogen werden, wenn:
 - das Gerät nicht verwendet wird,
 - das Gerät ohne Aufsicht gelassen wird,
 - bei Reparatur oder Wartung des Gerätes,
 - beim Reinigen des Gerätes,
 - beim Auftreten von Vibrationen oder ungewöhnlichen Geräuschen.
- Schmuck, weite Kleidung oder offene lange Haare können von beweglichen Teilen erfasst werden.
- Tragen Sie immer Schutzbrille und Hörschutz.
- Falls durch die Arbeit Staub erzeugt wird, tragen Sie eine Atemmaske.
- Sorgen Sie bei der Arbeit für einen sicheren Stand und behalten Sie jederzeit das Gleichgewicht.
- Seien Sie stets aufmerksam. Achtloses Handeln kann schnell zu schweren Verletzungen führen.
- Sicherheitselemente und Bedienelemente müssen gut zugänglich bleiben.
- Defekte Schutzvorrichtungen, Abdeckungen oder Geräteteile müssen vor dem Gebrauch durch einen Fachmann repariert oder ersetzt werden.
- Überprüfen Sie, ob die beweglichen Teile und Schalter einwandfrei funktionieren. Sämtliche Teile müssen richtig montiert sein und alle Bedingungen erfüllen, um den einwandfreien Betrieb des Gerätes zu gewährleisten.
- Benutzen Sie das Gerät nicht, wenn sich der Schalter nicht ein- und ausschalten lässt.
- Vor der Verwendung vergewissern Sie sich, dass keine Werkzeuge oder andere Fremtteile sich am Gerät befinden.
- Achten Sie darauf, dass das Gerät ausgeschaltet ist, bevor Sie ihn an die Stromversorgung anschliessen oder den Akku einstecken. Dadurch wird das ungewollte Anlaufen vermieden.

Sicherheit bei Vorbereitung

- Tragen Sie angemessene, geschlossene Kleidung, lange Hosen, Handschuhe und geschlossene, rutschfeste Schuhe. Niemals barfuss oder mit offenen Sandalen arbeiten.

Sicherheit bei Verwendung

- Arbeiten Sie nur bei Tageslicht oder bei einer ausreichenden künstlichen Beleuchtung.
- Halten Sie ihren Arbeitsbereich in Ordnung. Unordnung kann zu Unfällen führen.
- Das Gerät darf nicht in einer feuchten Umgebung, beim Regen oder Spritzwasser

verwendet werden. Es besteht die Gefahr für elektrischen Schlag.

- Das Gerät darf nicht bei einem Gewitter verwendet werden.
- Achten Sie darauf, dass das Gerät nicht überlastet wird. Das kann zur Überhitzung und Beschädigung des Gerätes und des Akkus führen.
- Benutzen Sie nur das geeignete Zubehör. Die Benutzung vom ungeeigneten Zubehör kann zu Verletzungen und Beschädigungen vom Gerät führen.
- Bewegen Sie das Gerät ruhig, laufen Sie nicht.
- Achten Sie auf nebenstehende Personen, Kinder und Tiere. Der Bediener ist für die Verletzungen an anderen Menschen oder Beschädigungen an deren Eigentum verantwortlich.
- Schliessen Sie die Fenster in den nebenstehenden Gebäuden. Das Gerät wirbelt Staub und Schmutz auf.
- Schalten Sie das Gerät aus, wenn Sie durch andere Personen abgelenkt werden.
- Achten Sie darauf, dass keine Fremdkörper oder kleine Partikeln, wie Steine, Staub, löse Kleiderteile in das Gerät eingesaugt werden. Das kann das Gerät beschädigen. Die eingesaugten Partikel können mit dem Luftstrom geschleudert werden und umstehende Personen verletzen.
- Legen Sie das Gerät erst ab, wenn es komplett zum Stillstand gekommen ist.
- Halten Sie das Gerät immer fest und sorgen Sie für einen sicheren Halt.
- Überprüfen Sie den Bereich, den Sie bearbeiten wollen. Beseitigen Sie Fremdkörper wie Steine, Stöcke, Äste, Knochen und Drähte von der zu bearbeitenden Fläche.
- Beim Arbeiten auf geneigten Flächen, achten Sie darauf, dass Sie festen Tritt haben.
- Achten Sie darauf, dass Ihre Hände und Füße mit rotierenden und schneidenden

Teilen nicht in Berührung kommen. Greifen Sie nicht in das Innere des Gerätes ein.

Sicherheit bei Wartung

- Schalten Sie das Gerät aus, **warten Sie bis die rotierende Teile komplett zum Stehen kommen, nehmen Sie den Akku raus**, bevor Sie mit Wartungs-, Reparatur- oder Reinigungsarbeiten beginnen oder Einstellungen am Gerät vornehmen.
- Überprüfen Sie regelmässig den Zustand des Gerätes. Ersetzen Sie die beschädigten oder abgenutzten Teile nur durch Originalzubehör. Bei Verwendung von nicht Originalzubehör übernimmt der Hersteller keine Haftung für die möglichen Verletzungen der Personen oder Beschädigungen des Gerätes.
- Vergewissern Sie sich, dass nach der Wartung alle Schutzvorrichtungen, Muttern, Bolzen und Schrauben sicher installiert und angezogen sind.
- Vergewissern Sie sich, dass nach der Wartung keine Werkzeuge oder andere Fremtteile sich am Gerät befinden.
- Reparaturarbeiten dürfen nur von qualifizierten und autorisierten Personen durchgeführt werden.

Sicherheit beim Transport

- Das Gerät darf nur im ausgeschalteten und abgekühlten Zustand transportiert werden.
- Schalten Sie das Gerät aus und ziehen Sie den Akku heraus.
- Zum Tragen dürfen nur die Tragegriffe verwendet werden.
- Das Gerät soll beim Transport rutschsicher befestigt werden.

Sicherheit bei Aufbewahrung

- Der Aufbewahrungsort muss trocken und warm (>5C°) sein.
- Es ist empfehlenswert bei längerer Aufbewahrung den Akku aus dem Gerät herauszunehmen.
- Zugang zum Gerät und zum Akku durch Kinder und Unbefugte ist zu verhindern.

Restrisiken durch Vibration und Lärm

Befolgen Sie die folgenden Anweisungen um die Auswirkungen auf Ihr Körper durch Vibration und Lärm zu reduzieren

- Verwenden Sie das Gerät nur für Zwecke, für die es vorgesehen ist.
- Das Gerät soll ordnungsgemäss gewartet und gepflegt werden. Defekte Teile sollen sofort repariert oder getauscht werden. Auf ausreichende Schmierung ist zu achten.
- Halten Sie das Gerät immer fest.
- Planen Sie Ihre Arbeit so, dass zwischen vibrations- und lärmreichen Arbeitsphasen genügend Erholungspausen eingebaut werden.
- Tragen Sie den Hörschutz. Dadurch wird die Lärmbelastung reduziert.
- Tragen Sie die Handschuhe. Dadurch wird die Übertragung der Vibration etwas reduziert.

Bei längerer Vibrationseinwirkung können folgende Symptome auftreten:

- Taubheitsgefühl in den Fingern / Fingerspitzen,
- Kraftverlust in den Händen,
- Fingerspitzen verfärben sich. Zuerst werden Sie weiss und anschliessend rötlich.

Beim Auftreten von diesen oder ähnlichen Symptomen ist sofort ein Arzt aufzusuchen.

FUNKTION

Gerätekomponenten (Bild B)

B1: Akkugehäuse

B2: Akku*

B3: Akku-Entriegelungstaste

B4: Haltegriff

B5: Start/Stop-Schalter

B6: Betriebsart-Schalter

B7: Betriebsart-Anzeige

B8: Turbo-Schalter

B9: Blasrohr

B10: Blasrohr-Vorderstück

B11: Ladegerät*

* nur im SET enthalten.

Lieferumfang (Bild C)

- Packen Sie das Gerät und sämtliche Teile aus dem Karton vorsichtig aus.
- Überprüfen Sie, ob alle Teile vollständig und frei von Beschädigungen sind:
 - 1 x Laubbläser Gehäuse
 - 1 x Blasrohr
 - 1 x Blasrohr-Vorderstück
 - Akku (nur im SET)
 - Ladegerät (nur im SET)
 - 1 x Gebrauchsanleitung
- Sollten Sie feststellen, dass der Lieferumfang von Ihrem Gerät nicht vollständig oder beschädigt ist, wenden Sie sich bitte an Ihren Händler.
- Bewahren Sie die Verpackung nach Möglichkeit bis zum Ablauf der Garantie auf.

Achtung! Das Verpackungsmaterial enthält Kunststoffbeutel, Folien und Kleinteile, die von Kindern verschluckt werden können. Es besteht Erstickungsgefahr.

Montage

Achtung! Ziehen Sie unbedingt den Akku heraus, bevor Sie mit der Montage beginnen.

D1: Bauen Sie das Blasrohr (B9) und das Blasrohr-Vorderstück (B10) zusammen. Stecken Sie dazu das Vorderstück bis zum Anschlag auf das Blasrohr und drehen Sie anschliessend das Vorderstück um ca. 30° um den Verschluss zu fixieren. Montieren Sie nun auf die gleiche Weise das ganze Blasrohr am Gerätegehäuse so wie abgebildet fest.

Betriebsvorbereitung AKKU

D2: Der Akku ist bei der Auslieferung nur teilgeladen. Vor der ersten Anwendung laden Sie den Akku vollständig auf. Nehmen Sie dazu den Akku aus dem Gerät heraus. Halten Sie das Gerät am Haltegriff. Drücken Sie auf den Akku und gleichzeitig auf die Akku-Entriegelungstaste (B3). Halten Sie die Entriegelungstaste gedrückt und lassen Sie den Akku los. Der Akku springt etwas aus dem Akkugehäuse raus und kann nun herausgenommen werden.

D3: Ein vollgeladener Akku liefert bis zur kompletten Entladung kontinuierlich 58V Spannung. Der Ladezustand des Akkus kann jederzeit durch das Betätigen des Ladeanzeige Knopfes am Akku kontrolliert werden. Drücken Sie auf den Anzeige Knopf. Wenn alle LEDs leuchten, ist der Akku vollgeladen. Beim Leuchten von nur einem LED ist der Akku leer und muss geladen werden.

Die Li-Ion Akkus dürfen von jedem Ladezustand aus geladen werden. Der Ladevorgang darf auch unterbrochen werden.

Zwischen den Ladevorgängen soll eine Pause von min. 15 Minuten eingehalten werden, damit der Akku sich abkühlen kann. Kurz nach dem Gebrauch kann der Akku heiss sein. Lassen Sie den Akku abkühlen, bevor Sie mit dem Ladevorgang beginnen. **Achten Sie darauf, dass der Akku nie komplett entladen wird. Das kann seine Lebensdauer verkürzen.**

D4: Schliessen Sie das Ladegerät an den Strom an. Die rote Leuchte (B) zeigt an, dass das Ladegerät eingeschaltet ist. Schieben Sie den Akku in das Ladegerät wie abgebildet ein. Solange der Akku geladen wird leuchtet die rote Leuchte (B) kontinuierlich und die grüne Leuchte (A) blinkt. Der Akku ist vollgeladen, wenn die grüne Leuchte (A) kontinuierlich leuchtet.

Wenn beim Aufladen die grüne (A) und die rote (B) Leuchten abwechselnd blinken, zeigt es an, dass der Akku überhitzt ist. Halten Sie den Ladevorgang an und lassen Sie den Akku abkühlen. Wenn nur die rote Leuchte (B) blinkt, zeigt es an, dass der Akku defekt ist. In diesem Fall wenden Sie sich an eine autorisierte Hyundai Servicestelle oder tauschen Sie den Akku gegen einen neuen Original Akku aus. **ACHTUNG!** Der Akku darf nur mit einem Originalladegerät aufgeladen werden. Die Benutzung von einem anderen Gerät kann den Akku zerstören, Explosion oder Brand verursachen.

ACHTUNG! Der Akku darf nicht geladen werden, wenn die Umgebungstemperatur unterhalb von 10°C oder oberhalb von 40°C liegt. Das Laden des Akkus ausserhalb von diesem Temperaturbereich verkürzt seine Lebensdauer.

Nach dem Aufladen des Akkus, nehmen Sie ihn aus dem Ladegerät wieder heraus und setzen Sie ihn in das Akkugehäuse des Gerätes wieder ganz ein, bis er mit einem Klick einrastet.

Lassen Sie den Akku nie über längere Zeit im Ladegerät bleiben. Dies kann die Lebensdauer des Akkus negativ beeinträchtigen.

Betrieb

- Zum Starten des Gerätes betätigen Sie den Start/Stop-Schalter (B5). Aus Sicherheitsgründen muss der Schalter während der ganzen Zeit gedrückt bleiben.
- Das Gerät verfügt über 3 verschiedene Blasgeschwindigkeiten:
 1. **Normale Geschwindigkeit.** Beim Einschalten läuft das Gerät standardmässig mit normalen Geschwindigkeit. Die Betriebsart-Anzeige (B7) leuchtet grün. Das Gerät erzeugt normale Blasleistung.
 2. **Hohe Geschwindigkeit.** Durch Betätigen des Betriebsart-Schalters (B6) kann die hohe Geschwindigkeit geschaltet werden. Die Betriebsart-Anzeige (B7) leuchtet rot. Das Gerät erzeugt hohe Blasleistung. Durch erneute Betätigung des Betriebsart-Schalters (B6) können Sie wieder zu normalen Geschwindigkeit wechseln.
 3. **TURBO Geschwindigkeit.** Durch Betätigen des Turbo-Schalters (B8) kann die Turbo-Geschwindigkeit geschaltet werden. Die Betriebsart-Anzeige (B7) leuchtet rot und grün. Das Gerät erzeugt maximale Blasleistung. Durch erneute Betätigung des Turbo-Schalters (B8) kehren Sie in den Ausgangsmodus zurück. Das Gerät kann maximal 30 Sekunden lang im Turbomodus betrieben werden. Danach schaltet sich das Gerät zurück zu der Ausgangsgeschwindigkeit. **Achtung! Im Turbo Modus erzeugt das Gerät maximale Lärmbelastung. Die Akkulaufzeit wird dabei auch reduziert. Betreiben Sie das Gerät im Turbo Modus nicht länger als erforderlich.**

- Zum Ausschalten des Gerätes lassen Sie den Start/Stop-Schalter (B2) los. **Achtung! Warten Sie unbedingt, bis der Motor zum kompletten Stillstand gekommen ist, bevor Sie das Gerät ablegen, transportieren oder irgendwelche Arbeiten am Gerät durchführen.**

Tipps zum Arbeiten

- Halten Sie das Gerät immer fest und sorgen Sie für einen sicheren Halt.
- Zum Wegblasen vom Laub oder Gartenabfälle richten Sie den Luftstrahl möglichst nah am Boden nach vorne und bewegen Sie den Bläser langsam von links nach rechts.
- Halten Sie die Geschwindigkeit so niedrig wie möglich und nur so hoch wie erforderlich. Dadurch wird die Lärmbelastung reduziert und die Akkulaufzeit verlängert.
- Der Turbomodus kann kurzzeitig eingeschaltet werden um nasses Laub oder grössere Haufen wegzublasen.

PFLEGE UND WARTUNG

Für eine lange, sichere und zuverlässige Nutzung wird eine regelmässige Pflege und Wartung dringend empfohlen. Wir empfehlen Ihnen das Gerät nach jeder Benutzung zu reinigen.

Achtung: Das Gerät darf nur im ausgeschalteten und abgekühlten Zustand gepflegt und gewartet werden. Ziehen Sie unbedingt den Akku heraus, bevor Sie mit der Arbeit beginnen. Achten Sie auf den Schutz von Händen und tragen Sie die angemessenen Handschuhe.

Reinigung und Inspektion

- Entfernen Sie das Laub, die Äste, den Staub und Schmutz mit einer Bürste oder einem feuchten Tuch von der Geräteoberfläche und insbesondere von den Lüftungsschlitzen. Das verbessert die Kühlfähigkeit und verhindert die Überhitzung des Akkus und des Gerätes.
- Benutzen Sie kein Wasser. Das kann elektrische Komponente an Ihrem Gerät beschädigen.
- Reinigen Sie Ihr Gerät nie mit einem Hochdruckreiniger.
- Benutzen Sie insbesondere zur Reinigung von Plastikteilen keine Chemikalien, Benzin oder Lösemittel. Dies kann unter Umständen zur Schädigung von diesen Teilen sowie vom Schutzlack führen. Reiben Sie das Gerät mit einem feuchten Tuch ab.
- Überprüfen Sie regelmässig, ob alle Schrauben, Muttern und Bolzen richtig angezogen sind.
- Prüfen Sie, ob alle Schutzvorrichtungen und Abdeckungen richtig angebracht und funktionsfähig sind. Beschädigte oder abgenutzte Teile müssen durch Originalzubehör ersetzt werden.

Transport

- Das Gerät darf nur im ausgeschalteten Zustand transportiert werden. Der Akku soll herausgenommen werden.
- Zum Tragen dürfen nur die Tragegriffe verwendet werden.
- Das Gerät soll vom Runterfallen, Stossen oder starken Vibrationen geschützt werden.

Aufbewahrung

- Das Gerät soll sauber und trocken in einem geschlossenen und gut gelüfteten Raum, ausserhalb der Reichweite von Kindern, aufbewahrt werden.

- Der Aufbewahrungsort muss warm (>5°C) sein. Der Akku darf nicht in Räumen aufbewahrt werden, die heisser als 40°C werden können. Ideale Aufbewahrungstemperatur für den Akku ist 15°C.
- Es ist empfehlenswert bei längerer Aufbewahrung den Akku aus dem Gerät herauszunehmen.
- Laden Sie den Akku bei längerer Aufbewahrung komplett auf. Bei Aufbewahrung von einem komplett entladenen Akku kann dieser beschädigt werden. Es wird empfohlen bei längerer Aufbewahrung den Akku alle 6 Monate zu laden.

KONFORMITÄT



Wir erklären auf eigene und alleinige Verantwortung, dass die von unserem Werk in Serienfertigung hergestellten Geräte:

LB8001 58LI

LB8001 58LI SET

folgenden harmonisierten EU-Richtlinien und EU-Normen hinsichtlich der Sicherheit und produktspezifischen Standards entsprechen:

2006/42/EC, 2014/30/EC,
2000/14/EC, 2011/65/EU

Angewendete Normen:

EN60745-1:2009+A11, ISO11094:1991, EN62233:2008,
EN15503:2009+A2, EN55014-2:2015, ENISO12100:2010,
EN ISO3744:2010, EN55014-1:2006+A1+A2.

Garantierter Schalleistungspegel LwA:

101 dB(A)

max. Vibration: **<1.815m/s², k=1.5m/s²**

Unterlagen werden aufbewahrt am Sitz des Herstellers: HPP AG, Churerstrasse 135, CH-8808 Pfäffikon SZ.

EU-Importeur: HPP Pro GmbH, Rheinblick 7,
DE-79725 Laufenburg.



Dr. E. Ilinich (Managing Director)

PROBLEMBEHEBUNG

Wichtig! Wenn Sie am Gerät arbeiten, achten Sie unbedingt darauf, dass das Gerät ausgeschaltet und abgekühlt ist. **Vor der Problembhebung soll der Akku aus dem Gerät herausgezogen werden.**

Folgende Probleme können auftreten:

- **Falls der Motor nicht startet**, prüfen Sie, ob der Akku komplett eingesteckt und geladen ist.
- **Falls das Gerät ausschaltet und nicht wieder startet**, überprüfen Sie, ob der Akku eingesteckt und geladen ist. Lassen Sie den Akku und Motor etwas abkühlen.
- **Falls das Gerät vibriert oder unruhig läuft**, prüfen Sie, ob alle Teile richtig montiert sind.

GARANTIE

Ihr Gerät hat eine gesetzlich vorgeschriebene Gewährleistungsfrist von 2 Jahren. Zusätzlich zu dieser Gewährleistung versprechen wir Ihnen, bei einer ausschliesslich privaten, nicht gewerblichen oder handwerklichen Nutzung, eine 24-monatige Garantie ab dem Kaufdatum des Gerätes. Die Garantie erstreckt sich auf Behebung von Material- und/oder Herstellungsfehler.

Bei Registrierung Ihres HYUNDAI Produktes innerhalb von 8 Wochen nach dem Kauf im HYUNDAI Web-Shop, verlängern wir, bei ausgewählten Produktgruppen, die Garantie um zusätzlich 1 Jahr. In diesem Fall erhalten

Sie einen Garantieschein mit insgesamt 3 Jahren HYUNDAI Garantie.

Von der Garantie ausgeschlossen sind Verschleiss- und Verbrauchsteile. **Garantie für den Akku beträgt 6 Monate.** Weiterhin werden durch die Garantie keine Schäden und Mängel abgedeckt, die durch fehlerhafte Montage, nicht Beachtung der Hinweise der Betriebsanleitungen des Gerätes, mangelnde Wartung und Instandhaltung, unsachgemässe oder übermässige Anwendung, äussere Umwelt- und Krafteinwirkungen, Veränderungen am Gerät oder Benutzung von nicht originalen Teilen oder ungeeignetem Zubehör entstehen. Vollständige Beschreibung der Garantieansprüche entnehmen Sie bitte den aktuell gültigen Garantiebedingungen des Herstellers. Diese werden im Web-Shop des Herstellers veröffentlicht.

Unsere Produkte werden unter strengsten Qualitätsanforderungen produziert. Sollte Ihr Gerät jedoch unerwarteter Weise ausfallen, bedauern wir das sehr. Garantiefälle werden zentral durch unseren HYUNDAI Servicepartner in Deutschland abgewickelt. Die aktuelle Information zum HYUNDAI Servicepartner finden Sie in unserem Web-Shop

für Deutschland:

www.hyundaipower-de.com

für die Schweiz:

www.hyundaipower-ch.com

Ihre Rechnung gilt als Garantieschein, bitte bewahren Sie diese sorgfältig auf.

Originalteile können jederzeit beim Servicepartner oder im Web-Shop des Herstellers bestellt werden. Geben Sie dazu die Bezeichnung und die Seriennummer des Gerätes an.

ENTSORGUNG

Die Verpackung enthält wiederverwertbaren Stoffe und muss umweltgerecht entsorgt werden. Auch Ihr nicht mehr gebrauchsfähiges elektrisches Gerät, samt Akku muss gemäss europäischer Richtlinie 2002/96/EG getrennt von dem Hausmüll gesammelt und einer umweltgerechten Wiederverwertung zugefügt werden. Der Besitzer muss sich um eine umweltgerechte Entsorgung über eine entsprechende Entsorgungsstelle kümmern.



Es ist kein Hausmüll! Informieren Sie sich über die entsprechenden Sammelstellen bei der örtlichen Behörde oder Ihrem Händler.

AKKUS müssen ebenfalls bei einer geeigneten Entsorgungsstelle vor Ort gesammelt und entsorgt werden.

Importeur/Distributor für die Schweiz:

HPP AG, Churerstrasse 135, CH-8808 Pfäffikon

Tel: +41 41 710 76 71
info@hyundaipower-ch.com
www.hyundaipower-ch.com

Importeur/Distributor für Deutschland:

HPP Pro GmbH, Rheinblick 7, DE-79725 Laufenburg

Tel: +49 7763 80 334 96
info@hyundaipower-de.com
www.hyundaipower-de.com