

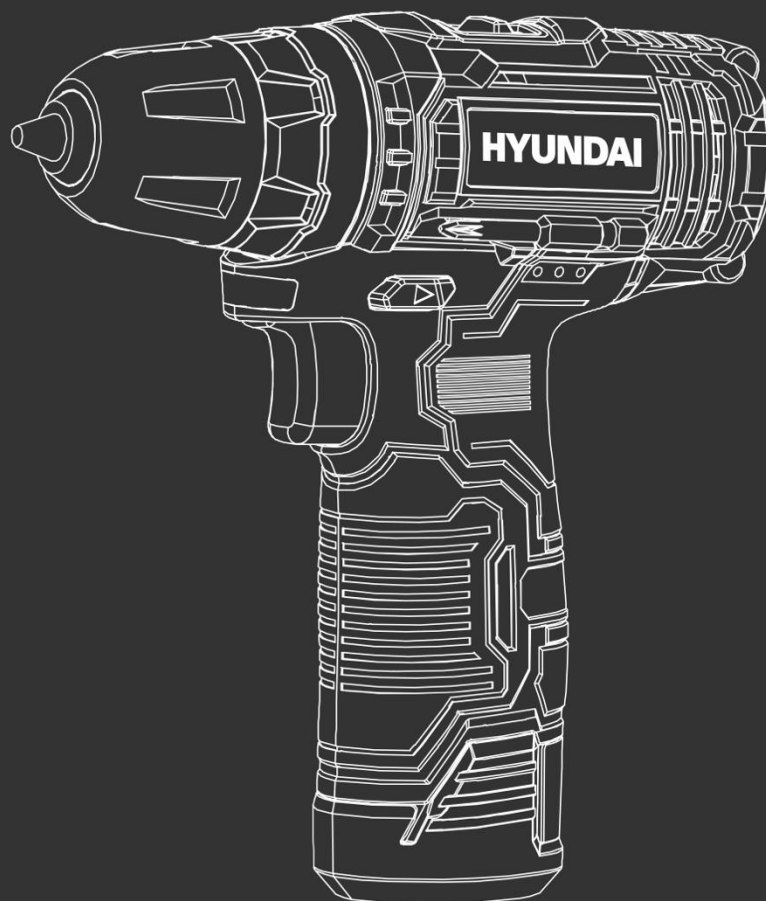
AKKU-BOHRSCHRAUBER

CD1201LI / CD1201LI SET

ORIGINALBETRIEBSANLEITUNG



GENUINE PRODUCT OF
HYUNDAI CORPORATION

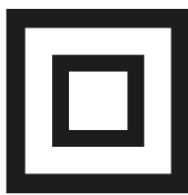


HINWEIS Die Abbildungen und Illustrationen in dieser Anleitung dienen nur zur Orientierung und können vom jeweiligen Modell abweichen. Erstellung von Kopien oder sonstige Vervielfältigung dieser Betriebsanleitung ist nur mit ausdrücklicher Zustimmung der HPP AG / HPP Pro GmbH erlaubt. Technische Änderungen vorbehalten.

A1



A3



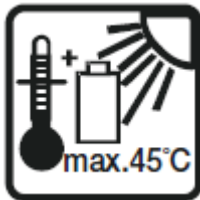
A5



A7



A9



A2



A4



A6



A8



A10



Li-ion

A11



Weist auf eine Gefahr hin, die, wenn sie nicht vermieden wird, zu schweren Verletzungen oder zum Tod führen kann.



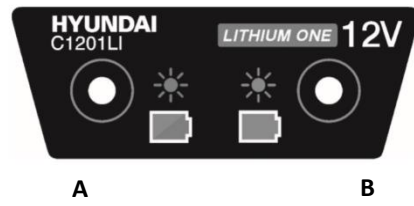
Weist auf eine Gefahr hin, die, wenn sie nicht vermieden wird, zu schweren Verletzungen oder Beschädigung des Geräts führen kann.



Produkt ist mit den einschlägigen Normen der Europäischen Gemeinschaft konform.

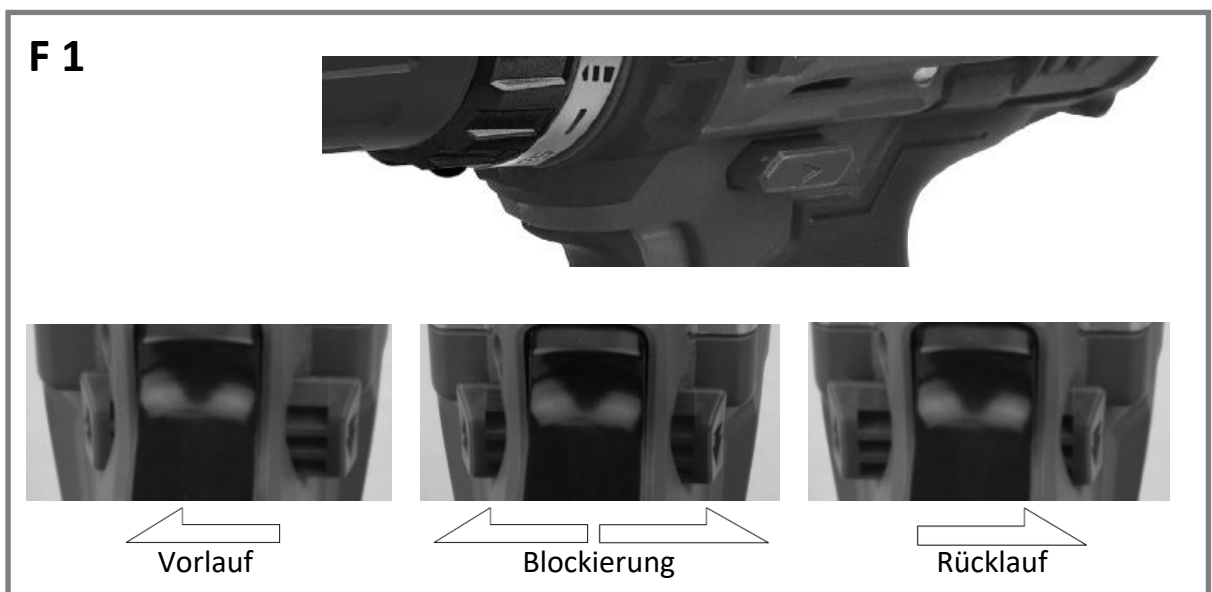
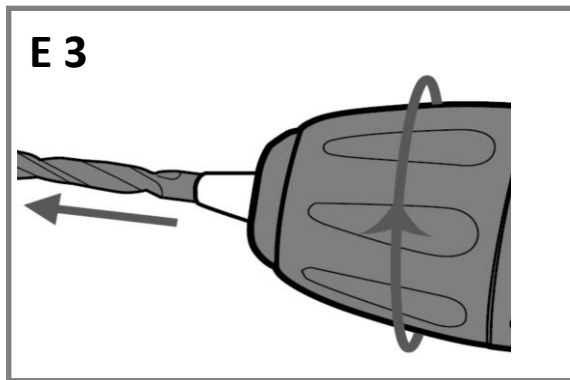
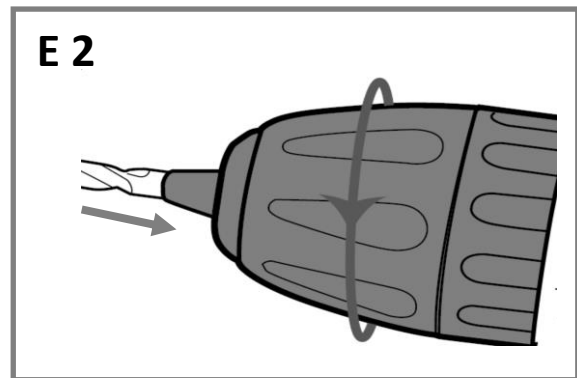
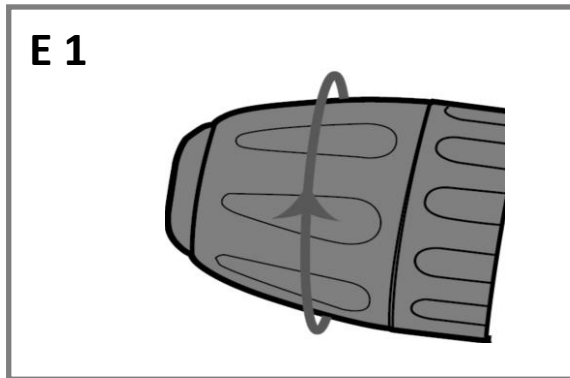


D 1

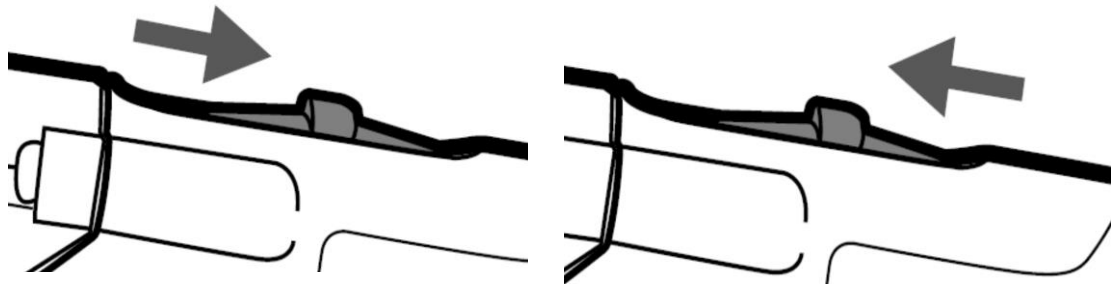


D 2





F 2

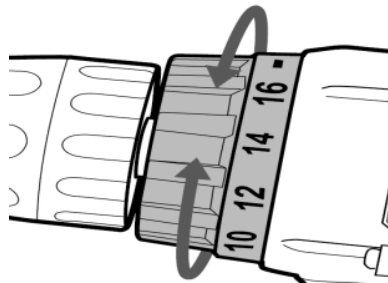


langsam

schnell



F 3



Eindreihen 1-20*



Bohren / Ausdrehen


F 4



INHALT

- TECHNISCHE DATEN
- SICHERHEITSHINWEISE
- FUNKTION
- PFLEGE UND WARTUNG
- KONFORMITÄT
- GARANTIE UND ERSATZTEILE
- ENTSORGUNG

TECHNISCHE DATEN

Model	CD1201LI	CD1201LI SET
Gerätetyp	Akku-Bohrschrauber	Akku-Bohrschrauber
Spannung	12V	12V
Leerlaufdrehzahl	0-400 / 0-1300 U/Min	0-400 / 0-1300 U/Min
Max. Drehmoment	30 Nm	30 Nm
Bohrfutterspannbereich	0.8-10 mm	0.8-10 mm
Drehmomentstufen	20+1	20+1
Akku Typ	Li-Ion	Li-Ion
Akku Spannung		12V
Akku Kapazität		2.0 Ah
Akku Ladezeit		ca. 1 Stunde
Ladegerät Eingangsspannung		230-240 VAC / 50 Hz
Ladegerät Schutzklasse		 / II
Ladegerät Ausgangsspannung / Strom		12.6 VDC / 2.4 A
Ladegerät Leistung		38 W
Zul. Betriebstemperatur	+5C° bis +45C°	+5C° bis +45C°
Garantierter Schalldruckpegel LpA	74.2 dB(A), K=3 dB	74.2 dB(A), K=3 dB
Garantierter Schalleistungspegel LwA	85.2 dB(A), K=3 dB	85.2 dB(A), K=3 dB
Vibration	<1.135 m/s ² , k=1.5m/s ²	<1.135 m/s ² , k=1.5m/s ²
Grösse (LxBxH)	18.5 x 5 x 17 cm	18.5 x 5 x 19.3 cm
Gewicht	0.8 kg	1.0 kg

SICHERHEITSHINWEISE

⚠️ WARNUNG Vor Verwendung dieses Gerätes lesen Sie bitte die Gebrauchsanleitung sorgfältig durch und machen Sie sich mit sämtlichen Bedienelementen und Funktionen vertraut. Benutzen Sie das Gerät nicht, wenn Sie diese Anleitung ganz oder teilweise nicht verstanden haben. **Missachten von Sicherheitsvorkehrungen und Hinweisen kann zu Unfällen mit schweren Verletzungen, z.B. durch Stromschlag, Verbrennung und/oder herumfliegende Gegenstände führen und/oder Beschädigung des Gerätes sowie der Gegenstände und Personen in der unmittelbaren Umgebung verursachen.** Für solche Fälle übernimmt der Hersteller keine Verantwortung.

Bewahren Sie diese Gebrauchsanleitung für eine spätere Verwendung sorgfältig auf. Falls Sie das Gerät an andere Personen weitergeben, geben Sie diese Gebrauchsanleitung bitte mit.

Bildsymbole

A1: Vor Verwendung dieses Gerätes lesen Sie bitte die Gebrauchsanleitung sorgfältig durch und machen Sie sich mit sämtlichen Bedienelementen und Funktionen vertraut.

A2: Setzen Sie das Gerät und insbesondere den Akku nicht der Hitze aus. Es besteht Explosionsgefahr.

A3: Das Ladegerät hat die Schutzklasse II

A4: Das Gerät ist nur für die Anwendung in trockener Umgebung geeignet.

A5: Akku nicht ins Wasser werfen.

A6: Akku nicht ins Feuer werfen.

A7: Beim Arbeiten Hörschutz und Schutzbrille tragen. Lärm kann Ihr Gehör schädigen. Herumgeschleuderte Späne, Splitter und Staub können zur Verletzung von Augen führen.

A8: Tragen Sie beim Arbeiten mit Staub bildenden Werkstoffen wie Holz, Gips oder Beton eine Atemschutzmaske. Staub kann schädlich sein.

⚠️ WARNUNG **Bearbeitung von asbesthaltigen Werkstoffen ist verboten.**

A9: Die Verpackung enthält Wertstoffe und muss über örtlichen Recyclingstellen umweltgerecht entsorgt werden.

A10: Elektrowerkzeuge nicht in den Hausmüll werfen.

A11: Akkus nicht in den Hausmüll werfen.

Allgemeine Hinweise

- Der HYUNDAI AKKU-Bohrschrauber ist ausschliesslich zum Bohren von unterschiedlichen Werkstoffen wie Holz, Kunststoffe, Metalle sowie zum Einschrauben und Lösen von Schrauben vorgesehen. Die Verwendung des Bohrerschraubers für andere Zwecke ist nicht zulässig.
- Das Gerät ist ausschließlich für den Privatgebrauch konstruiert. Für gewerblich, handwerklich oder industriell eingesetzte Geräte übernimmt der Hersteller keine Garantie.
- Das Gerät darf nicht von Kindern unter 16 Jahren, Personen mit eingeschränkten physischen, sensorischen oder geistigen Fähigkeiten oder Personen, die mit dem Gerät nicht vertraut sind, genutzt werden.
- Das Gerät darf nicht von Personen verwendet werden, die müde sind und/oder unter Einfluss von Alkohol, Drogen und/oder Medikamenten stehen.
- Das Gerät erzeugt ein elektromagnetisches Feld, welches unter Umständen mit aktiven oder passiven medizinischen Implantaten wechselwirken kann. Personen mit solchen Implantaten wird empfohlen vor dem Nutzen des Gerätes ihren Arzt oder

Hersteller des Implantats zu kontaktieren, um die Verträglichkeit abzuklären.

Elektrische Sicherheit (Ladegerät)

- Das Ladegerät darf ausschliesslich zum Laden von auf dem Gerät angegebenen Akkus verwendet werden.
- Die Akkus dürfen in einer feuer- oder explosionsgefährdeten Umgebung nicht geladen werden.
- Die Lüftungsschlitze des Ladegerätes und des Akkus dürfen nicht abgedeckt werden. Es kann zur Überhitzung und Beschädigung des Gerätes führen, Explosion oder Brand verursachen.
- Die Spannung der Stromquelle muss mit der Spannung, die auf dem Typenschild des Gerätes angegeben ist, übereinstimmen.
- Der Anschlussstecker des Gerätes muss in die Steckdose passen und darf in keiner Weise verändert oder manipuliert werden.
- Achten Sie darauf, dass das Kabel nicht mit Hitze, Öl und scharfen Gegenständen in Berührung kommt.
- Kontrollieren Sie regelmässig die Anschlussleitung des Ladegerätes und lassen Sie diese bei Beschädigung von einem Fachmann reparieren.
- Der Netzstecker darf niemals mit nassen Händen oder beim Regen angefasst und gesteckt werden.
- Zerren Sie nie direkt am Kabel, um den Stecker aus der Steckdose herauszuziehen.
- Hängen Sie das Gerät nie am Kabel auf.

Sicherheit für Akku Geräte

- Der Akku darf nur mit einem Originalladegerät aufgeladen werden. Die Benutzung von einem anderen Gerät kann den Akku zerstören, Explosion oder Brand verursachen.
- Es dürfen nur Original Akkus mit dem Gerät verwendet werden. Akkus anderer

Hersteller können das Gerät beschädigen, Explosion oder Brand verursachen.

- Bewahren Sie die nicht genutzte Akkus so auf, dass die offenen Kontakte nicht kurzgeschlossen werden. Ein Kurzschluss kann ein Brand verursachen.
- Bewahren Sie die nicht genutzten Akkus in einer trockneren Umgebung auf. Kontakt mit Wasser oder anderen Flüssigkeiten kann ein Kurzschluss und Brand verursachen.
- Sollte aus einem Akku Flüssigkeit austreten, so ist der Körperkontakt mit dieser zu vermeiden. Die Flüssigkeit kann Hautreizungen verursachen. Bei zufälligem Kontakt soll die Kontaktstelle gründlich mit Wasser abgespült werden. Bei Kontakt mit Augen ist sofort ein Arzt aufzusuchen.
- Durch die ausgetretene Flüssigkeit verschmutzte Teile des Gerätes sollen gereinigt oder ausgetauscht werden. Tragen Sie beim Reinigen Schutzhandschuhe und Schutzbrille.
- Akkus dürfen nicht geöffnet werden.
- Bei einem unsachgemässen Gebrauch können aus dem Akku Dämpfe austreten, die die Atemwege reizen können. Sorgen Sie in einem solchen Fall für eine ausreichende Belüftung. Bei Beschwerden ist ein Arzt aufzusuchen.
- Die Akkus dürfen nicht bei Hitze verwendet werden. Es besteht Explosionsgefahr. Beachten Sie die zulässige Einsatztemperatur.
- Die Akkus müssen gemäss örtlichen Bestimmungen oder Richtlinien des Transportunternehmens transportiert werden. Die Verpackung soll den Kontakt mit anderen Akkus, leitenden Materialien oder Flüssigkeiten verhindern. Die freien Anschlüsse müssen isoliert sein. Beschädigte Akkus dürfen nicht transportiert werden.

Sicherheit bei Arbeitsvorbereitung

- Halten Sie ihren Arbeitsbereich in Ordnung. Unordnung kann zu Unfällen führen.

Herumliegender Staub, Schmutz und Späne können anfangen zu brennen oder gar explodieren.

- Sorgen Sie für eine ausreichende Beleuchtung am Arbeitsplatz.
- Schützen Sie sich vor elektrischem Schlag. Vermeiden Sie den Körperkontakt mit geerdeten Teilen, wie Rohre, Heizungen, Herde, Kühlschränke.
- Tragen Sie geeignete Kleidung. Schmuck, weite Kleidung oder offene lange Haare können von beweglichen Teilen erfasst werden. Tragen Sie rutschfeste Schuhe.
- Tragen Sie bei der Arbeit mit dem Gerät stets eine Schutzbrille.
- Je nach Art Ihrer Tätigkeit, tragen Sie den Hörschutz und Schutzhelm. Falls durch die Arbeit Dämpfe oder Staub erzeugt werden, tragen Sie eine Atemmaske.
- Sorgen Sie bei der Arbeit für einen sicheren Stand und behalten Sie jederzeit das Gleichgewicht.
- Seien Sie stets aufmerksam. Achtloses Handeln kann schnell zu schweren Verletzungen führen.
- Vor der Verwendung vergewissern Sie sich, dass keine Werkzeuge oder andere Fremtteile sich am Gerät befinden.
- Achten Sie darauf, dass das Gerät ausgeschaltet ist, bevor Sie ihn an die Stromversorgung anschließen oder den Akku einstecken. Dadurch wird das ungewollte Anlaufen vermieden.

Sicherheit bei Verwendung

- Das Gerät darf nicht im Freien, insbesondere in einer feuchten Umgebung, beim Regen oder Spritzwasser verwendet werden. Es besteht die Gefahr für elektrischen Schlag.
- Die Verwendung des Gerätes in einer feuer- oder explosionsgefährdeten Umgebung ist strengstens untersagt. Das Gerät erzeugt elektrische Funken, die zu einer Entzündung führen können.
- Die zulässige Umgebungstemperatur soll nicht unter- oder überschritten werden.
- Achten Sie darauf, dass das Gerät nicht überlastet wird. Das kann zur Beschädigung des Gerätes und/oder der eingesetzten Werkzeuge führen.
- Benutzen Sie nur das geeignete Zubehör. Die Benutzung vom ungeeigneten Zubehör kann zu Verletzungen und Beschädigungen vom Gerät führen.
- Die mit dem Gerät verwendeten Werkzeuge müssen scharf, sauber und defektfrei sein. Stumpfe oder defekte Werkzeuge können klemmen oder sich negativ auf das Ergebnis Ihrer Arbeit auswirken. Brechende Teile eines defekten Werkzeuges können geschleudert werden und nebenstehende Personen verletzen oder Gegenstände beschädigen.
- Sicherheitselemente und Bedienelemente müssen gut zugänglich bleiben.
- Defekte Schutzvorrichtungen, Abdeckungen oder Geräteteile müssen vor dem Gebrauch durch einen Fachmann repariert oder ersetzt werden.
- Überprüfen Sie, ob die beweglichen Teile und Schalter einwandfrei funktionieren. Sämtliche Teile müssen richtig montiert sein und alle Bedingungen erfüllen, um den einwandfreien Betrieb des Gerätes zu gewährleisten.
- Benutzen Sie das Gerät nicht, wenn sich der Schalter nicht ein- und ausschalten lässt.
- Achten Sie auf nebenstehende Personen, Kinder und Tiere. Der Bediener ist für die Verletzungen an anderen Menschen oder Beschädigungen an deren Eigentum verantwortlich.
- Achten Sie darauf, dass Ihre Hände und Füße nicht mit heißen Teilen oder Werkzeugen in Berührung kommen.
- Beim Bohren von Wänden, Decken und Böden, können verborgene Versorgungsleitungen (wie Strom, Wasser, Abwasser, Gas) getroffen und beschädigt werden. Dies kann zu Stromschlag,

Wasserleck oder bei Gasleitungen gar zur Explosion führen. Überprüfen Sie deshalb vor dem Bohren die Flächen auf evtl. verborgene Versorgungsleitungen mit geeigneten Suchgeräten. Bei Unsicherheit beraten Sie sich bei den zuständigen Versorgungsunternehmen oder Ihrem Hauswart.

- Halten Sie das Gerät beim Bohren an isolierten Griffflächen. Das schützt Sie vor einem möglichen Stromschlag, falls Sie unbeabsichtigt eine Stromleitung anbohren.
- Beim Bohren oder Ein-/Ausdrehen von Schrauben, kann es zu unerwarteten hohen Rückschlägen infolge von Verkantungen oder Blockierungen vom Werkzeug kommen. Halten Sie das Gerät stets gut fest. Achten Sie auf einen sicheren Stand und behalten Sie stets das Gleichgewicht.
- Der angegebene Schwingungspegel wurde unter standardisierten Bedingungen ermittelt. Tatsächlicher Schwingungspegel kann je nach Werkstoff oder Zustand des Werkzeuges weit über dem angegebenen Wert liegen. Organisieren Sie Ihre Arbeit so, dass ausreichend Erholungspausen vorliegen, so dass Ihr Körper nicht durch die Einwirkung von Schwingungen überlastet und geschädigt wird.
- Sorgen Sie dafür, dass die zu bearbeitenden Werkstücke sicher fixiert sind. Geschleuderte Werkstücke können zu Verletzungen oder Beschädigungen von Gegenständen in der Umgebung führen.

⚠️ WARNUNG Nach dem Ausschalten des Gerätes, vergewissern Sie sich, dass das Werkzeug komplett zum Stillstand gekommen ist, bevor sie am Gerät arbeiten. Fassen Sie niemals ein rotierendes Werkzeug an!

Sicherheit bei Wartung

- Schalten Sie das Gerät aus, **warten Sie bis das Gerät komplett stillsteht.**
- Warten Sie bis das Gerät und die angeschlossenen Werkzeuge sich abgekühlt haben.
- Ziehen Sie den Netzstecker und nehmen Sie den Akku raus, bevor Sie am Gerät arbeiten oder Einstellungen vornehmen.
- Überprüfen Sie regelmässig den Zustand des Gerätes. Ersetzen Sie die beschädigten oder abgenutzten Teile nur durch Originalzubehör. Bei Verwendung von nicht Originalzubehör übernimmt der Hersteller keine Haftung für die möglichen Verletzungen der Personen oder Beschädigungen des Gerätes.
- Vergewissern Sie sich, dass nach der Wartung alle Schutzvorrichtungen, Muttern, Bolzen und Schrauben sicher installiert und angezogen sind.
- Vergewissern Sie sich, dass nach der Wartung keine Werkzeuge oder andere Fremtteile sich am Gerät befinden.
- Reparaturarbeiten dürfen nur von qualifizierten Personen durchgeführt werden.

Sicherheit bei Aufbewahrung

- Gerät ausschalten und Netzstecker ziehen.
- Vor Aufbewahrung muss das Gerät sich komplett abkühlen.
- Der Aufbewahrungsort muss trocken und warm (>5C°) sein.
- Es ist empfehlenswert bei längerer Aufbewahrung den Akku aus dem Gerät herauszunehmen.
- Laden Sie den Akku bei längerer Aufbewahrung etwa auf 40-50% auf. Bei Aufbewahrung von einem komplett entladenen Akku kann dieser beschädigt werden.
- Zugang zum Gerät und zum Akku durch Kinder und Unbefugte ist zu verhindern.

Restrisiken durch Vibration und Lärm

Befolgen Sie die folgenden Anweisungen um die Auswirkungen auf Ihren Körper durch Vibration und Lärm zu reduzieren

- Verwenden Sie das Gerät nur für Zwecke, für die es vorgesehen ist.
- Das Gerät soll ordnungsgemäss gewartet und gepflegt werden. Defekte Teile sollen sofort repariert oder getauscht werden.
- Halten Sie das Gerät immer fest mit beiden Händen.
- Planen Sie Ihre Arbeit so, dass zwischen vibrations- und lärmreichen Arbeitsphasen genügend Erholungspausen eingebaut werden.
- Tragen Sie den Hörschutz. Dadurch wird die Lärmbelastung reduziert.
- Tragen Sie die Handschuhe. Dadurch wird die Übertragung der Vibration etwas reduziert.

Bei längerer Vibrationseinwirkung können folgende Symptome auftreten:

- Taubheitsgefühl in den Fingern/ Fingerspitzen,
- Kraftverlust in den Händen,
- Fingerspitzen verfärben sich. Zuerst werden Sie weiss und anschliessend rötlich.

Beim Auftreten von diesen oder ähnlichen Symptomen ist sofort ein Arzt aufzusuchen.

FUNKTION

Gerätekomponenten (Bild B)

B1: Ladegerät*

B2: Ein-/ Ausschalter

B3: LED-Leuchte

B4: 0.8 – 10 mm Schnellspannbohrfutter

B5: Drehmomenteinstellung

B6: Gangschaltung

B7: Magnetstreifen / Bithalter

B8: LED-Kapazitätsanzeige

B9: Drehrichtung-Schalter

B10: Soft-Griff

B11: Akku* & Akkuentriegelung

* je nach Zusammenstellung gehören Akku und Ladegerät nicht zum Lieferumfang.

Lieferumfang

- Nehmen Sie das Gerät vorsichtig aus der Verpackung heraus.
- Überprüfen Sie, ob alle Teile vollständig und frei von Beschädigungen sind.
- Je nach Zusammenstellung ist Folgendes im Lieferumfang enthalten (genauen Lieferumfang entnehmen Sie der Information auf der Verpackung):

- 1 x Originalbetriebsanleitung
- 1 x Akku-Bohrschrauber
- 1 oder 2 x Akkus (nur im SET)
- 1 x Ladegerät (nur im SET)
- 1 x Kunststoffkoffer (nur im SET)
- 13-teiliges Bit Set + magnetischer Bithalter (nur im SET)

- Sollten Sie feststellen, dass der Lieferumfang von Ihrem Gerät nicht vollständig oder beschädigt ist, wenden Sie sich bitte an Ihren Händler.


- Bewahren Sie die Verpackung nach Möglichkeit bis zum Ablauf der Garantie auf.

⚠️ WARNUNG Das Verpackungsmaterial enthält Kunststoffbeutel, Folien und Kleinteile, die von Kindern verschluckt werden können. Es besteht Erstickungsgefahr.

Betriebsvorbereitung AKKU (Bild D)

D1: Der Akku ist bei der Auslieferung nur teilgeladen. Vor der ersten Anwendung laden Sie den Akku vollständig auf. Schliessen Sie dazu das Ladegerät an das Stromnetz an.

Zum Herausnehmen des Akkus aus dem Gerät drücken Sie beidseitig auf die Akku-Entriegelungstasten (B11) und ziehen Sie den Akku aus dem Gerät heraus. Schliessen Sie das Ladegerät an das Netz an. Die grüne Leuchte (A) zeigt an, dass das Ladegerät angeschlossen ist. Schliessen Sie den Akku so wie abgebildet an das Ladegerät an. Die rote Leuchte (B), die kontinuierlich leuchtet, zeigt an, dass der Akku geladen wird. Der Akku ist vollständig aufgeladen, wenn die grüne Leuchte (A) wieder leuchtet. Der Ladevorgang dauert unter normalen Bedingungen ca. 1 Stunde.

 **ACHTUNG** Der Akku darf nicht geladen werden, wenn die Umgebungstemperatur unterhalb von 10°C oder oberhalb von 40°C liegt. Das Laden des Akkus ausserhalb von diesem Temperaturbereich verkürzt seine Lebensdauer.

D2: Ein vollgeladener Akku liefert bis zur kompletten Entladung kontinuierlich 12V Spannung. Den Ladezustand des Akkus wird kontinuierlich an der LED-Kapazitätsanzeige (B8) angezeigt. Folgende Zustände werden dabei angezeigt:

- wenn rote, orange und grüne LEDs gleichzeitig leuchten ist der Akku vollgeladen
- wenn rote und orange LEDs gleichzeitig leuchten ist der Akku halbgeladen
- wenn rote LED leuchtet ist der Akku entladen

Die Li-Ion Akkus dürfen von jedem Ladezustand aus geladen werden. Der Ladevorgang darf auch unterbrochen werden. Zwischen den Ladevorgängen soll eine Pause von min. 15 Minuten eingehalten werden, damit der Akku sich abkühlen kann.

Betriebsvorbereitung Werkzeug (Bild E)

Das Gerät ist mit einem Schnellspannbohrfutter (B4) ausgestattet. Dieser ermöglicht einen schnellen und einfachen Werkzeugwechsel.

Vor dem Werkzeugwechsel stellen Sie den Drehrichtung-Schalter (B9) in die mittlere Position. Dadurch wird das unbeabsichtigte Anlaufen des Gerätes verhindert.

E1: Zum Öffnen des Schnellspannbohrfutters drehen Sie sein Vorderteil im Uhrzeigersinn.

E2: Setzen Sie das Werkzeug in die Öffnung des Schnellspannbohrfutters ein. Schliessen Sie das Schnellspannbohrfutter wieder zu, indem Sie sein Vorderteil gegen den Uhrzeigersinn von Hand kräftig zudrehen.

E3: Zum Herausnehmen des Werkzeuges drehen Sie das Vorderteil des Schnellspannbohrfutters im Uhrzeigersinn um Schnellspannbohrfutter zu öffnen.

Betrieb (Bild F)

- Setzen Sie einen geladenen Akku ein.
- Spannen Sie das passende Werkzeug ein.
- Das Gerät lässt sich durch das Betätigen des Ein-/Ausschalter (B2) ein- und ausschalten.

F1: Stellen Sie die Drehrichtung mit dem Drehrichtung-Schalter (B9) ein. Prinzipiell gibt es 3 Einstellungen:

- Vorlauf: Diese Einstellung soll zum Bohren und Eindrehen von Schrauben verwendet werden
- Blockierung: Diese Einstellung soll beim Werkzeugwechsel, Akkuwechsel oder sonstigen Arbeiten am Gerät verwendet werden.

- Rücklauf: Diese Einstellung soll zum Ausdrehen von Schrauben verwendet werden.

⚠ ACHTUNG Um eine Beschädigung des Gerätes zu vermeiden darf die Drehrichtung nur im Stillstand verstellt werden.

F2: Stellen Sie den Gang mit dem Gangschalter (B6) ein:

- Gangschalter nach hinten: Gang 1 - langsamer Lauf. Diese Einstellung soll zum Ein- und Ausdrehen von Schrauben verwendet werden.
- Gangschalter nach vorne: Gang 2 - schneller Lauf. Diese Einstellung soll zum Bohren verwendet werden.

Die Drehgeschwindigkeit kann zusätzlich durch das Ein-/Ausschalter (B2) stufenlos reguliert werden. Beim leichten Betätigen des Ein-/Ausschalters läuft die Spindel langsam. Beim kräftigen Betätigen des Ein-/Ausschalters läuft die Spindel schnell.

⚠ ACHTUNG Beim längeren Betrieb mit einer niedrigen Geschwindigkeit besteht die Gefahr einer Überhitzung des Motors. Lassen Sie das Gerät zwischendurch regelmässig abkühlen.

F3: Stellen Sie das Drehmoment durch das Drehen an der Drehmomenteinstellung (B5) ein.

- Zum Ein- und Ausdrehen von Schrauben kann die Drehmomenteinstellung (B5) je nach Werkstoff des Werkstücks zwischen der Stufe 1 und der Stufe 20 gewählt werden. Beim Erreichen vom eingestellten Drehmoment dreht die integrierte Rutschkupplung durch, wodurch die Rotation des Werkzeuges gestoppt wird.
- Zum Bohren oder evtl. auch zum Ausdrehen von Schrauben soll die Drehmomenteinstellung (B5) auf die Stufe Bohren (Bohrer Zeichen) eingestellt werden.

Die Rutschkupplung wird dabei ausgeschaltet.

- Das Gerät ist mit einer Auslaufbremse ausgestattet. Beim Loslassen des Ein-/Ausschalter (B2) wird das Werkzeug sofort gestoppt.
- Zum Ausleuchten des Arbeitsbereiches ist der Bohrschrauber mit einer LED Leuchte (B3) ausgestattet. Diese schaltet sich ein, wenn der Ein-/Ausschalter (B2) gedrückt wird.

F4: Der Akku-Bohrschrauber hat auf der linken Seite einen Magnetstreifen (B7) integriert. An dieser Stelle kann ein gerade nicht verwendetes Werkzeug befestigt werden.

Anwendungstipps

Eindrehen von Schrauben

- Benutzen Sie geeignete Schrauben, idealerweise mit einer Selbstzentrierung.
- Stellen Sie das Drehmoment auf eine niedrige Stufe ein und fangen Sie mit Eindrehen der Schraube an. Wenn die Spindel stoppt, bevor die Schraube komplett eingedreht wurde, erhöhen Sie die Drehmomentstufe und versuchen Sie die Schraube weiter einzudrehen.
- Je weicher der Werkstoff und je kleiner die Schraube, umso niedriger muss die Drehmomentstufe gewählt werden.
- Bei harten Werkstoffen, oder wenn die Gefahr einer Spaltung besteht (z.B. beim Holz oder sprödem Kunststoff) sollte eine Vorbohrung mit einem etwas kleineren Durchmesser und einer größeren Länge als die Schraube gemacht werden.
- Um Beschädigung der Schraube zu verhindern soll stets ein in der Größe und Form passendes Bit verwendet werden.

Holzbohren

- Benutzen Sie nur für Holz geeignete Bohrer. Der Bohrer muss scharf sein.
- Halten Sie den Akku-Bohrschrauber so, dass der Bohrer möglichst senkrecht auf die gebohrte Fläche trifft.
- Bohren Sie mit einer geringen Geschwindigkeit an. Erst wenn der Bohrer in das Holz eingedrungen ist, kann die Bohrgeschwindigkeit erhöht werden.
- Bei größeren Bohrungen ist es empfehlenswert erst eine Bohrung mit einem kleineren Durchmesser vorzubohren und danach mit dem größeren Bohrer nachzubohren.
- Bei tiefen Bohrungen soll der Bohrer regelmäßig aus der Bohrung etwas gezogen werden, damit die Späne nach außen gefördert werden.
- Beim Bohren von Durchgangslöchern sollte man ein Holzstück unter das Werkstück legen. Auf diese Weise wird verhindert, dass die Unterfläche des Werkstücks beim Herauskommen des Bohrers beschädigt wird.

Metallbohren

- Benutzen Sie nur Hochleistungs-Schnellstahl-Bohrer, die für Metall geeignet sind. Der Bohrer muss scharf sein.
- Halten Sie den Akku-Bohrschrauber so, dass der Bohrer möglichst senkrecht zu der gebohrten Fläche liegt.
- Bohren Sie mit einer geringen Geschwindigkeit an. Erst wenn der Bohrer in das Metall eingedrungen ist, kann die Bohrgeschwindigkeit erhöht werden.
- Ein Tropfen Schmierstoff verringert die Reibung und erleichtert das Bohren.
- Bei tiefen Bohrungen soll der Bohrer regelmäßig aus der Bohrung etwas gezogen werden, damit die Späne nach außen gefördert werden können.

PFLEGE UND WARTUNG

Für eine lange, sichere und zuverlässige Nutzung wird regelmässige Pflege und Wartung dringend empfohlen. Wir empfehlen Ihnen das Gerät nach jeder Benutzung zu reinigen.

⚠ ACHTUNG Das Gerät darf nur im ausgeschalteten und abgekühlten Zustand gepflegt und gewartet werden. Ziehen Sie den Netzstecker ab, nehmen Sie unbedingt den Akku heraus, bevor Sie mit der Reinigung beginnen.

Reinigung, Inspektion und Wartung

- Entfernen Sie regelmäßig mit einem Tusch, Bürste oder Druckluft den Schmutz, Staub, Öl und Flüssigkeiten von dem ganzen Gerät und insbesondere von den Kühlschlitzen. Das verbessert die Kühlfähigkeit und verhindert die Überhitzung des Gerätes.
- Verwenden Sie zur Reinigung keine Lösungsmittel. Diese können den Kunststoff angreifen. Achten Sie darauf, dass keine Flüssigkeiten in das Gehäuseinnere gelangen. Das kann das Gerät schädigen und ein Stromschlag verursachen.
- Kontrollieren Sie regelmäßig alle Befestigungen, Schutzvorrichtungen, Kabel und Schalter.
- Kontrollieren Sie die Schärfe der Werkzeuge.
- Überprüfen Sie das Gerät regelmäßig auf mögliche Beschädigungen. Bei Mängeln, Rostbildung oder Beschädigungen stellen Sie den Betrieb sofort ein und lassen Sie das Gerät durch eine Fachkraft reparieren.
- Bei dem Gerät ist keine periodische Wartung erforderlich.

PROBLEMBESEITIGUNG

PROBLEM: Motor startet nicht

Mögliche Ursache: Akku ist nicht geladen -> Akku soll geladen werden. Akku defekt -> Akku durch einen neuen Original Akku ersetzen. Ladegerät defekt -> Ladegerät durch ein neues Ladegerät ersetzen.

PROBLEM: Motor läuft, aber langsam

Mögliche Ursache: Akku ist nicht geladen -> Akku soll geladen werden.

PROBLEM: Bohrqualität ist schlecht

Mögliche Ursache: Bohrer ist stumpf. -> Bohrer soll ersetzt werden. Bohrer ist nicht korrekt montiert. -> Bohrer soll korrekt montiert werden.

PROBLEM: Gerät vibriert stark.

Mögliche Ursache: Bohrer ist beschädigt oder stumpf. -> Bohrer soll ersetzt werden. Bohrer ist nicht korrekt montiert. -> Bohrer soll korrekt montiert werden.

KONFORMITÄT



Wir erklären auf eigene und alleinige Verantwortung, dass die von unserem Werk in Serienfertigung hergestellten Geräte:

CD1201LI / CD1201LI SET

folgenden harmonisierten EU-Richtlinien und EU-Normen hinsichtlich der Sicherheit und produktspezifischen Standards entsprechen:

2006/42/EC, 2014/30/EU, 2011/65/EU

Angewendete Normen:

EN 60745-1:2009 + A11:2010, EN 60745-2-1:2010, EN 60745-2-2:2010, EN55014-1:2017, EN55014-2:2015, EN62321-1:2013, EN62321-2:2014, EN62321-3-1:2014, EN62321-4:2014, EN62321-5:2014, EN62321-6:2015, EN62321-7-1:2015, EN62321:2009

Schalldruckpegel LpA: 74.2 dB(A), K=3 dB(A)

Schallleistungspegel LwA: 85.2 dB(A), K=3 dB(A)

Vibration: 1.135 m/s², k=1.5 m/s²

Unterlagen werden aufbewahrt am Sitz des Herstellers: HPP Pro GmbH, Gottlieb-Daimler-Straße 37, DE-28816 Stuhr.

Stuhr, den 31.05.2021

Dr. E. Ilinich (Managing Director)

GARANTIE

Bei diesem HYUNDAI Produkt übernimmt der Hersteller, bei einer ausschliesslich privaten, nicht gewerblichen oder handwerklichen Nutzung des Produktes, eine 36-monatige Garantie ab dem Kaufdatum des Gerätes, **wenn das Gerät innerhalb von 8 Wochen nach dem Kauf beim Hersteller unter folgender Adresse online registriert wird:**

<https://www.hyundaipower-de.com/garantieverlaengerung>

Ohne Registrierung beträgt die Garantie 24 Monate.

Die Garantie beginnt mit der ersten Rechnungsausstellung. Garantieansprüche sind direkt an den Hersteller zu richten. Die Garantie ist in Deutschland, Luxemburg und Österreich gültig.

Die Garantie erstreckt sich auf die Behebung von Material- und/oder Herstellungsfehlern, sofern diese bereits bei der Auslieferung des Produktes vom Verkäufer an den Endkunden vorlagen. Ansprüche aus dieser Garantie können ausschliesslich vom Endkunden geltend gemacht werden. Der Endkunde hat ausschliesslich Anspruch auf die Nachbesserung des Fehlers durch Reparatur

oder Ersatz des Produktes. Der Hersteller ist berechtigt, über die Art und Weise der Maßnahme zur Nachbesserung des Fehlers eigenständig zu entscheiden. Darüber hinaus kann der Endkunde keine weiteren Ansprüche gegenüber dem Hersteller geltend machen. Das gilt insbesondere für Schadens- oder Aufwendungsersatzansprüche, Rücktritt vom Kaufvertrag oder Minderung des Kaufpreises. Erbrachte Garantieleistungen bewirken keine Verlängerung der Garantiezeit oder eine neue Garantiezeit auf ersetzte oder instandgesetzte Teile.

Verschleißteile sind von der Garantie ausgeschlossen. Dazu gehören schneidende oder zerkleinernde Teile (z.B. Messer, Klingen, Sägeblätter, Schnecken, Schneidfäden, Bürsten), Kraftübertragungselemente (z.B. Riemen, Ketten, Seile, Bowdenzüge), Beleuchtungselemente (z.B. Glühbirnen, Lampen), Bereifung, Ketten, Rollen, Führungsschienen, Zündkerzen, Zündkerzenstecker, Kohlebürsten, jegliche Filter, Lager- und Wellendichtringe, Brems- und Dämpfungselemente, Starterbatterien.
GARANTIE FÜR AKKUS BETRÄGT 6 MONATE.

Garantieansprüche sind ausgeschlossen, wenn das Produkt unsachgemäß oder übermäßig gebraucht wurde, die vorgeschriebenen Wartungsintervalle nicht eingehalten wurden, das Produkt nicht fachgerecht montiert und/oder gewartet wurde, nicht originale oder gebrauchte Ersatzteile verwendet wurden, in das Produkt eingegriffen wurde bzw. am Produkt Änderungen vorgenommen wurden, nicht geeignete, qualitativ schlechte oder veraltete Kraft- und Schmierstoffe verwendet wurden, die Dosierung der Kraft- und Schmierstoffe falsch erfolgte, das Produkt durch die äußeren Umwelt- oder Krafteinwirkungen beschädigt wurde, bei den zu beanstandeten Mängeln es sich um die üblichen Gebrauchsspuren wie Kratzer, Dellen, Lackschäden, leichten Rostbildungen handelt, die Mängel bereits beim Kauf dem Endkunden bekannt waren.

Die Rechte des Verbrauchers aus der gesetzlichen Gewährleistung werden durch die Garantie nicht berührt bzw. nicht eingeschränkt.

Unsere Produkte werden unter strengsten Qualitätsanforderungen produziert. Sollte Ihr Gerät jedoch unerwarteter Weise ausfallen, bedauern wir das sehr. Garantiefälle können unter folgender Adresse gemeldet werden:

<https://www.hyundaipower-de.com/meldung-garantiefall>

Ihre Rechnung gilt als Garantieschein, bitte bewahren Sie diese sorgfältig auf.

Originalteile können jederzeit beim Servicepartner oder im Web-Shop des Herstellers (www.hyundaipower-de.com) bestellt werden. Geben Sie dazu die Bezeichnung und die Seriennummer des Gerätes an.

ENTSORGUNG

Die Verpackung enthält wiederverwertbaren Stoffe und muss umweltgerecht entsorgt werden. Auch Ihr nicht mehr gebrauchsfähiges elektrisches Gerät, samt Akku muss gemäss europäischer Richtlinie 2002/96/EG getrennt von dem Hausmüll gesammelt und einer umweltgerechten Wiederverwertung zugefügt werden. Der Besitzer muss sich um eine umweltgerechte Entsorgung über eine entsprechende Entsorgungsstelle kümmern.

Es ist kein Hausmüll! Informieren Sie sich über die entsprechenden Sammelstellen bei der örtlichen Behörde oder Ihrem Händler. Altöl und Ölgebinde müssen bei einer geeigneten Entsorgungsstelle vor Ort gesammelt und entsorgt werden.

Informationen zu Elektro- und Elektronik(al)tgeräten

Die nachfolgenden Hinweise richten sich an private Haushalte, die Elektro- und/ oder

Elektronikgeräte nutzen. Bitte beachten Sie diese wichtigen Hinweise im Interesse einer umweltgerechten Entsorgung von Altgeräten sowie Ihrer eigenen Sicherheit.

Hinweise zur Entsorgung von Elektro- und Elektronik(alt)geräten und zur Bedeutung des Symbols nach Anhang 3 zum ElektroG



Besitzer von Altgeräten haben diese einer vom unsortierten Siedlungsabfall getrennten Erfassung zuzuführen. Elektro- und Elektronikaltgeräte dürfen daher nicht als unsortierter Siedlungsabfall beseitigt werden und gehören insbesondere nicht in den Hausmüll. Vielmehr sind diese Altgeräte getrennt zu sammeln und etwa über die örtlichen Sammel- und Rückgabesysteme zu entsorgen. Besitzer von Altgeräten haben zudem Altbatterien und Altakkumulatoren, die nicht vom Altgerät umschlossen sind, vor der Abgabe an einer Erfassungsstelle von diesem zu trennen. Letzteres gilt nicht, soweit die Altgeräte nach § 14 Absatz 5 Satz 2 und 3 ElektroG im Rahmen der Optierung durch die öffentlich-rechtlichen Entsorgungsträger zum Zwecke der Vorbereitung zur Wiederverwendung von anderen Altgeräten separiert werden, um diese für die Wiederverwendung vorzubereiten. Anhand des Symbols nach Anlage 3 zum ElektroG können Besitzer Altgeräte erkennen, die am Ende ihrer Lebensdauer getrennt vom unsortierten Siedlungsabfall zu erfassen sind. Das Symbol für die getrennte Erfassung von Elektro- und Elektronikgeräten stellt eine durchgestrichene Abfalltonne auf Rädern dar.

Hinweise zu den Möglichkeiten der Rückgabe von Altgeräten

Wir sind als Vertreiber von Elektro- und Elektronikgeräten zur Rücknahme von Altgeräten verpflichtet. Altgeräte können Sie daher entweder ausreichend frankiert an uns zurücksenden oder sie direkt an unserem Versandlager unter der Adresse HPP Pro GmbH (Lager Stuhr), Gottlieb-Daimler-Strasse 37,

28816 Stuhr unentgeltlich abgeben. Besitzer von Altgeräten können diese im Rahmen der durch öffentlich-rechtlichen Entsorgungsträger eingerichteten und zur Verfügung stehenden Möglichkeiten der Rückgabe oder Sammlung von Altgeräten abgeben, damit eine ordnungsgemäße Entsorgung der Altgeräte sichergestellt ist. Gegebenenfalls ist dort auch eine Abgabe von Elektro- und Elektronikgeräten zum Zwecke der Wiederverwendung der Geräte möglich. Nähere Informationen hierzu erhalten Sie von der jeweiligen Sammel- bzw. Rücknahmestelle.

Unter dem folgenden Link besteht die Möglichkeit, sich ein Onlineverzeichnis der Sammel- und Rücknahmestellen anzuzeigen zu lassen: www.ear-system.de/ear-verzeichnis/sammel-und-ruecknahmestellen

Hinweis zu unserer WEEE-Registrierungsnummer

Wir sind bei der Stiftung Elektro-Altgeräte Register, Benno-Strauß-Str. 1, 90763 Fürth als Hersteller von Elektro- und/ oder Elektronikgeräten unter der folgenden Registrierungsnummer (WEEE-Reg.-Nr. DE) registriert: **DE 53620659**

Hinweis zur Entsorgung von Altbatterien

Unentgeltliche Rücknahme von Altbatterien

Batterien dürfen nicht über den Hausmüll entsorgt werden. Sie sind zur Rückgabe von Altbatterien gesetzlich verpflichtet, damit eine fachgerechte Entsorgung gewährleistet werden kann. Sie können Altbatterien an einer kommunalen Sammelstelle oder im Handel vor Ort abgeben. Auch wir sind als Vertreiber von Batterien zur Rücknahme von Altbatterien verpflichtet, wobei sich unsere Rücknahmeverpflichtung auf Altbatterien der Art beschränkt, die wir als Neubatterien in unserem Sortiment führen oder geführt haben. Altbatterien vorgenannter Art können Sie daher entweder ausreichend frankiert an uns zurücksenden oder sie direkt an unserem

Versandlager unter der Adresse HPP Pro GmbH
(Lager Stuhr), Gottlieb-Daimler-Strasse 37,
28816 Stuhr unentgeltlich abgeben.

Bedeutung der Batteriesymbole



Batterien sind mit dem Symbol einer durchgekreuzten Mülltonne gekennzeichnet. Dieses Symbol weist darauf hin, dass Batterien nicht in den Hausmüll gegeben werden dürfen. Bei Batterien, die mehr als 0,0005 Masseprozent Quecksilber, mehr als 0,002 Masseprozent Cadmium oder mehr als 0,004 Masseprozent Blei enthalten, befindet sich unter dem Mülltonnen-Symbol die chemische Bezeichnung des jeweils eingesetzten Schadstoffes – dabei steht "Cd" für Cadmium, "Pb" steht für Blei, und "Hg" für Quecksilber.



GENUINE PRODUCT OF
HYUNDAI CORPORATION

Imported / distributed by

HPP Pro GmbH

Gottlieb-Daimler-Strasse 37
28816 Stuhr
Germany

Tel: +49 421 98989690
info@hyundaipower-de.com
www.hyundaipower-de.com