

# ELEKTRO-RASENMÄHER

**LM3601E, LM3601ES**

**LM4001E, LM4001ES**

---

ORIGINAL BETRIEBSANLEITUNG

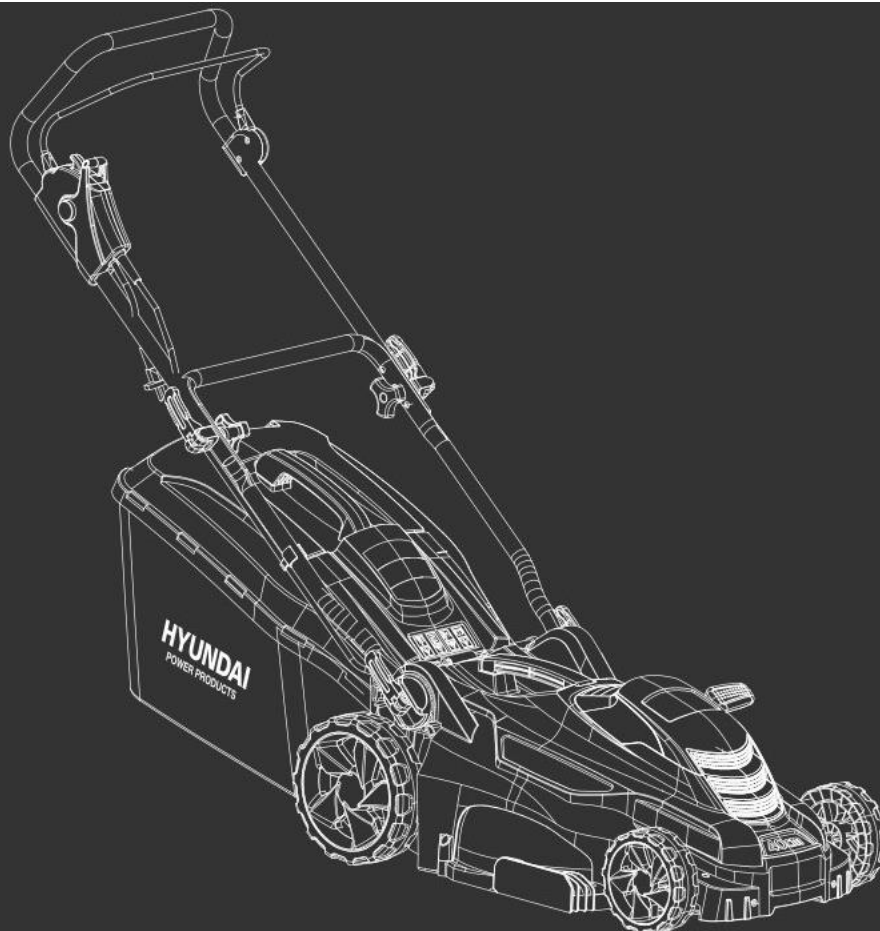
**EN:** ELECTRIC LAWN MOWER, ORIGINAL OPERATION INSTRUCTIONS

**FR:** TONDEUSE ELECTRIQUE, MODE D'EMLOI D'ORIGINE

**IT:** RASAERBA ELETTRICO, ISTRUZIONI PER L'USO ORIGINALI



GENUINE PRODUCT OF  
HYUNDAI CORPORATION



- DE HINWEIS** Die Abbildungen und Illustrationen in dieser Anleitung dienen nur zur Orientierung und können vom jeweiligen Modell abweichen. Technische Änderungen vorbehalten.
- EN NOTE** The figures and illustrations in this manual are provided for reference only and may differ from your specific model. Subject to technical changes.
- FR REMARQUE** Les données et illustrations de ce manuel sont fournies pour votre référence uniquement et peuvent différer en fonction du modèle. Sous réserve de modifications techniques.
- IT NOTA** Le figure e le illustrazioni di questo manuale sono solo per riferimento e possono differire dallo specifico modello acquistato. Con riserva di apportare modifiche tecniche.

A1

A2

A3

A5

A6



A1

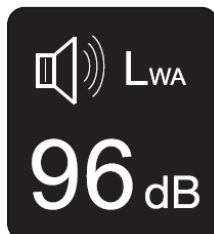
A2

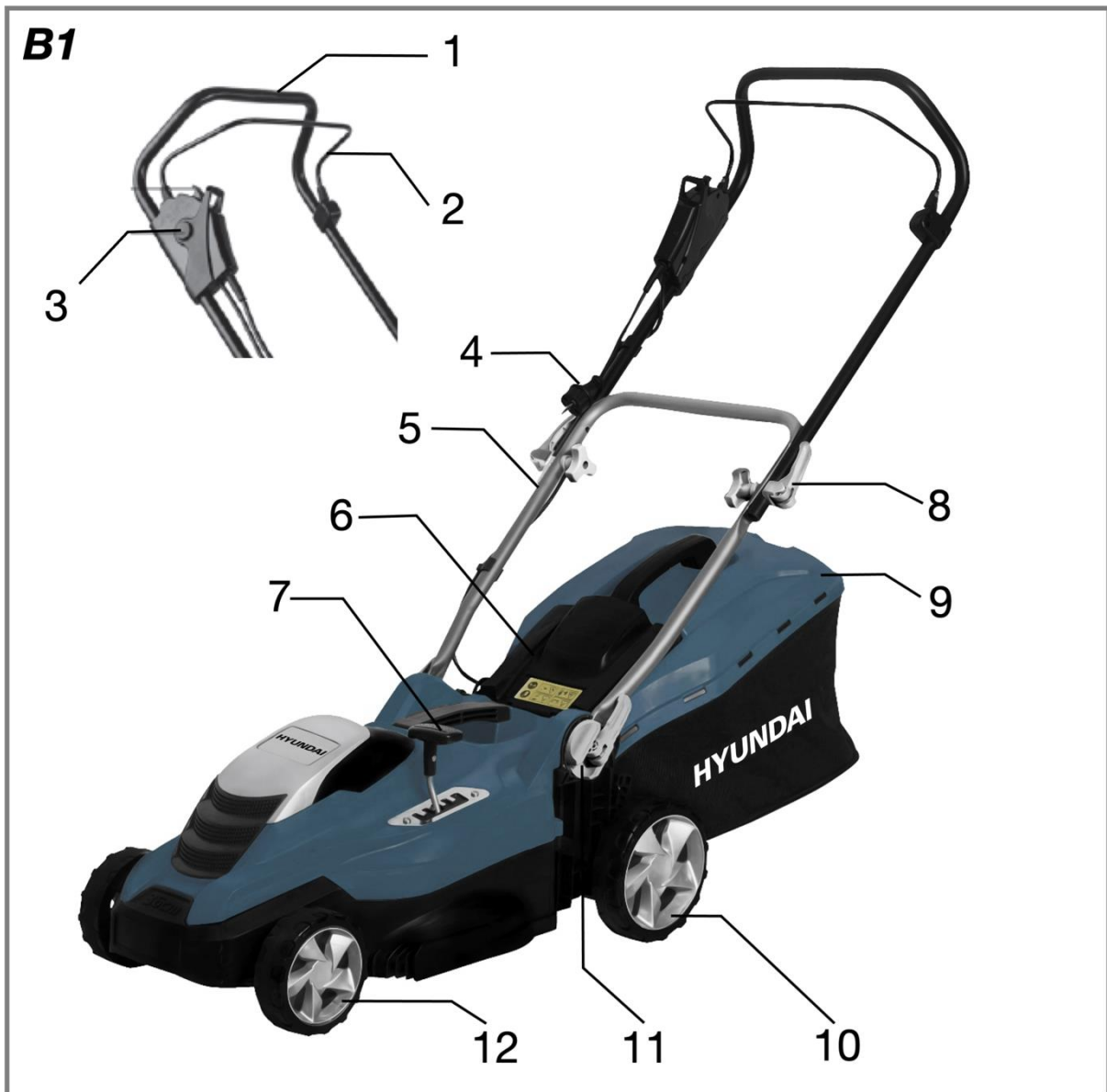
A4

A5

A7

A8





**C1**



x 1



x 1



x 2



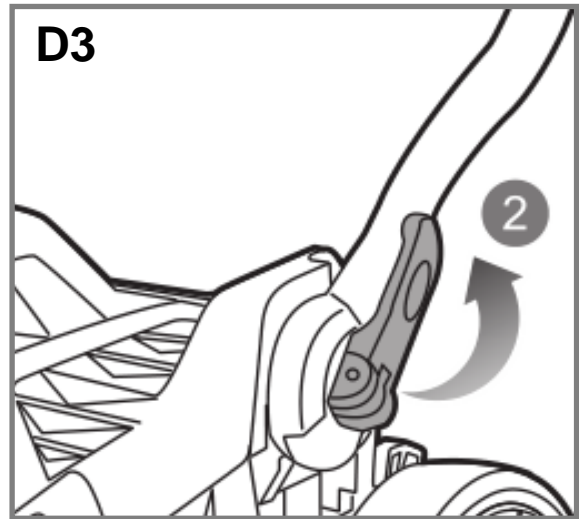
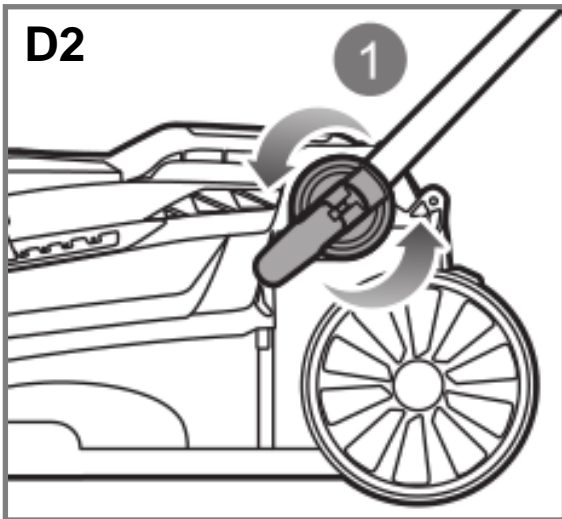
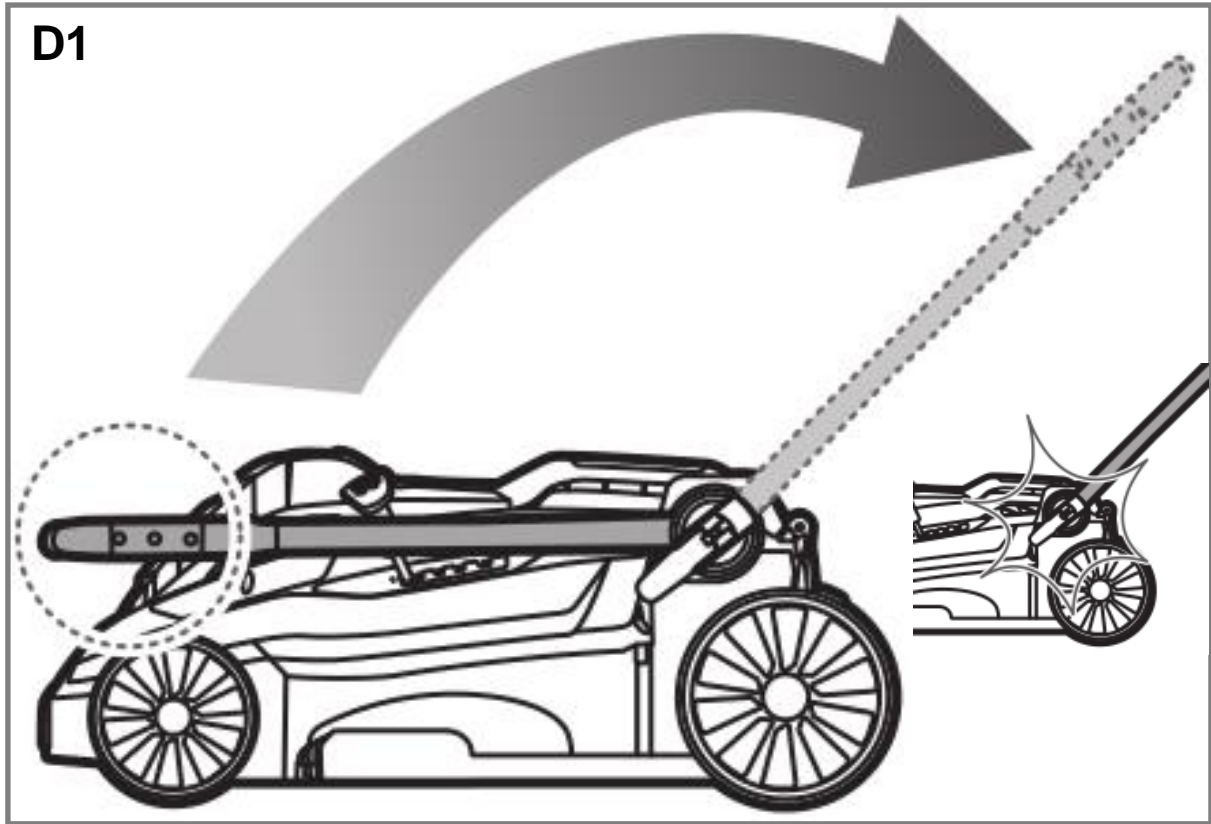
x 2

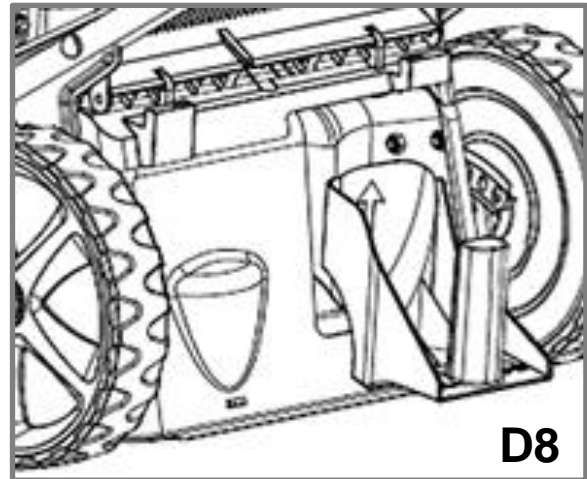
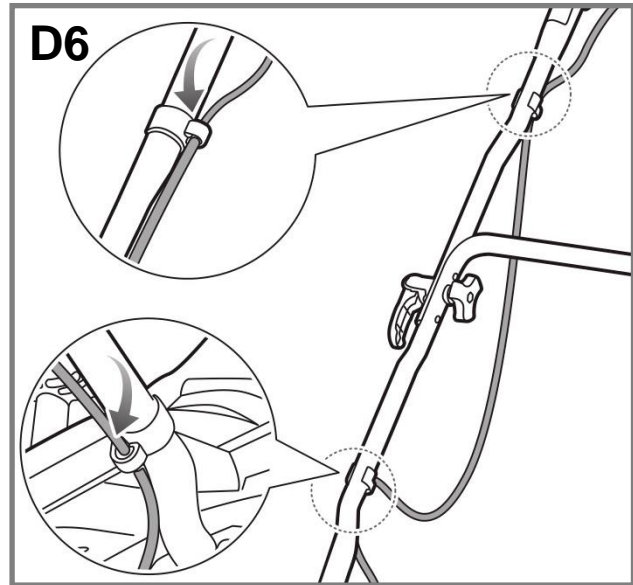
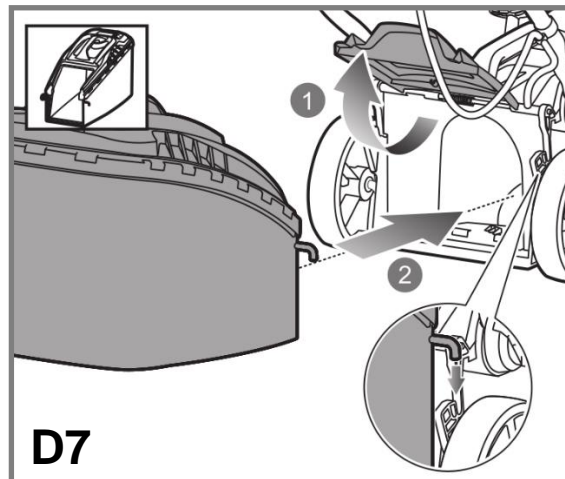
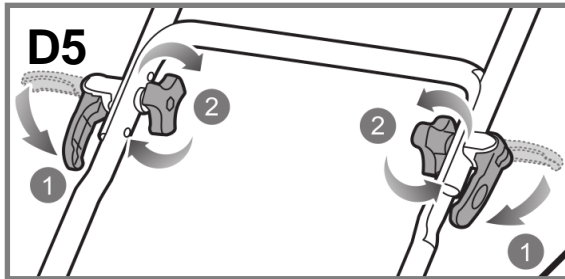
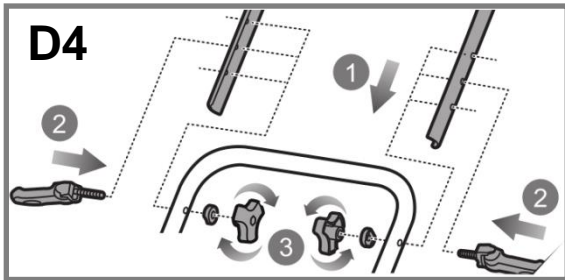


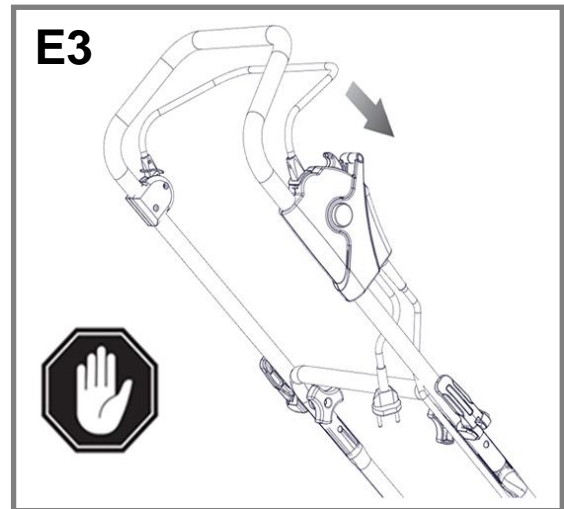
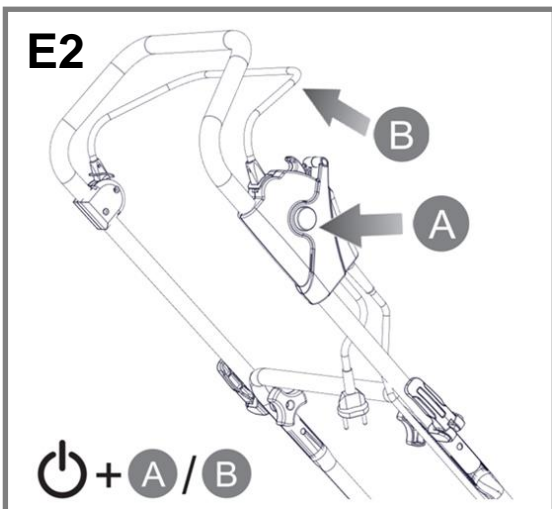
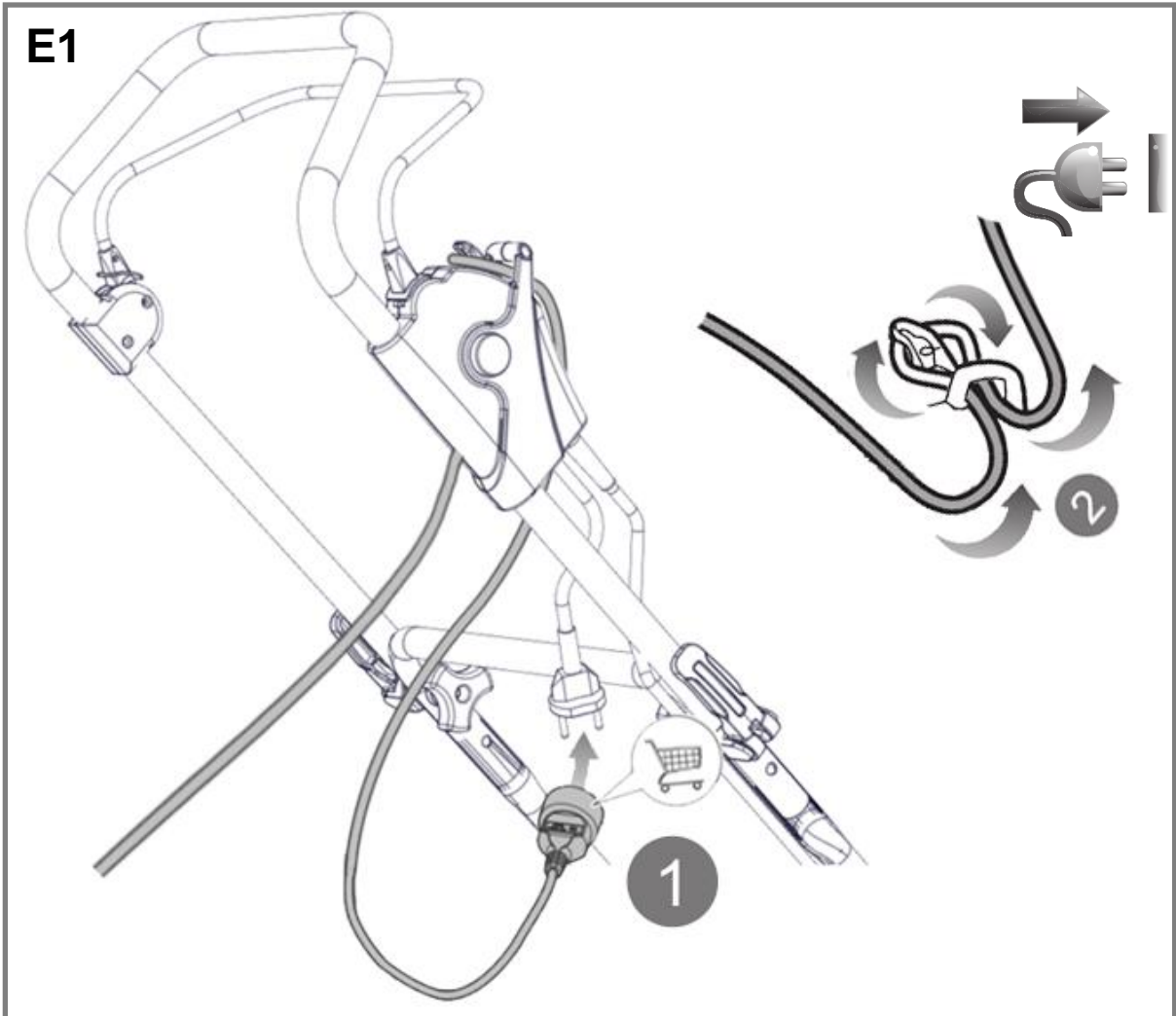
x 2

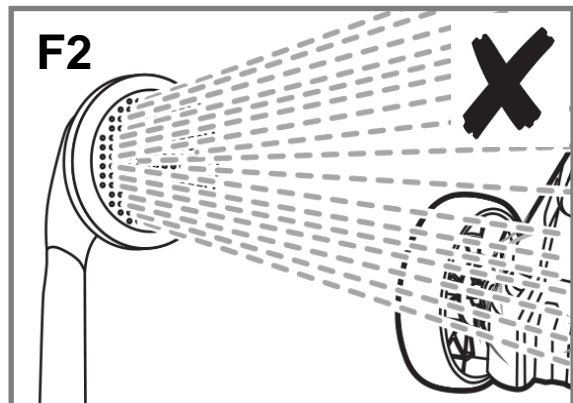
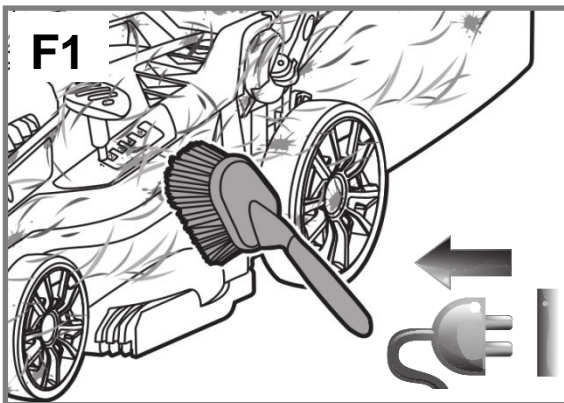
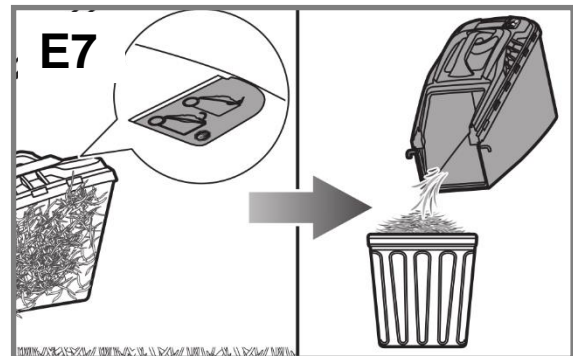
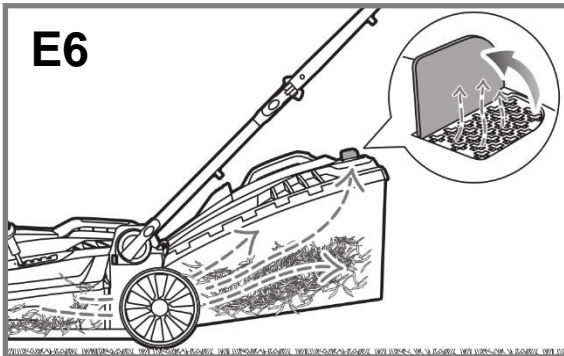
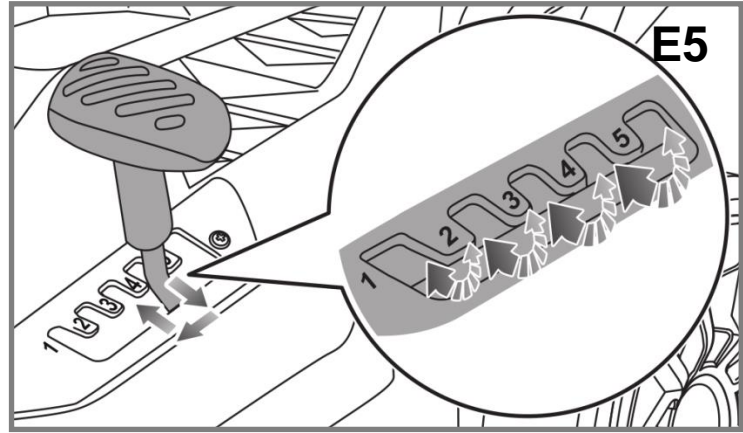
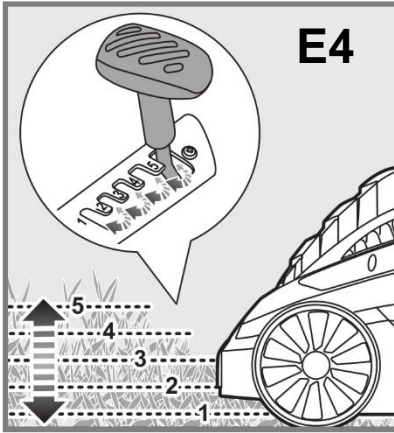


x 1

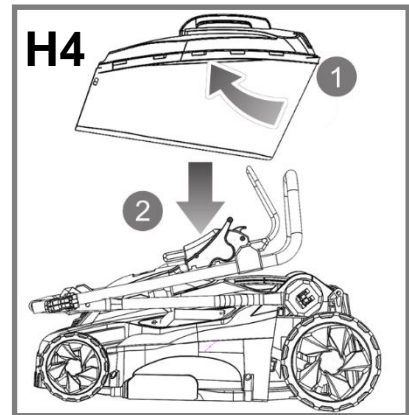
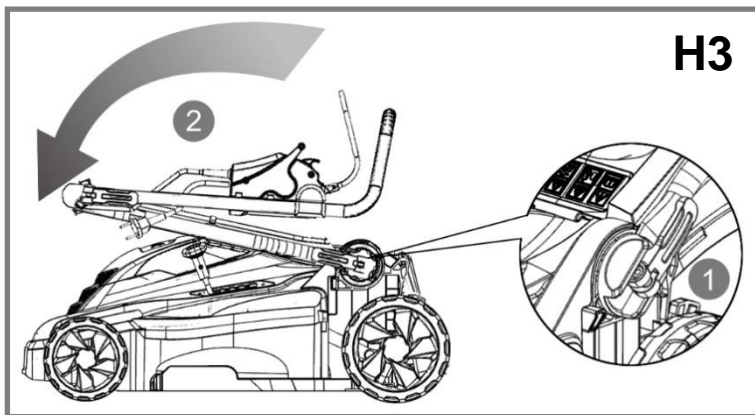
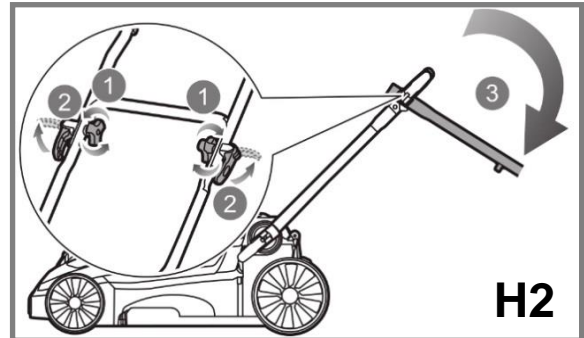
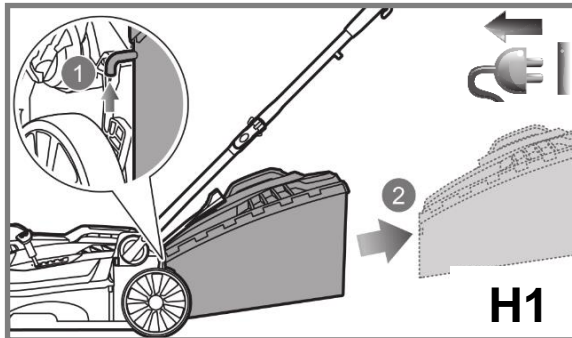
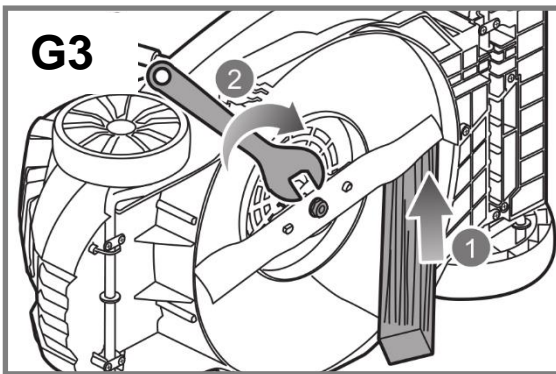
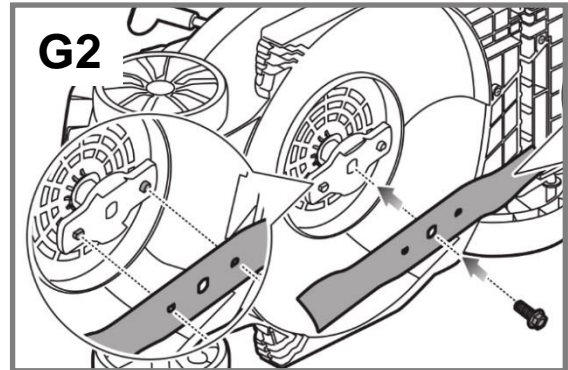
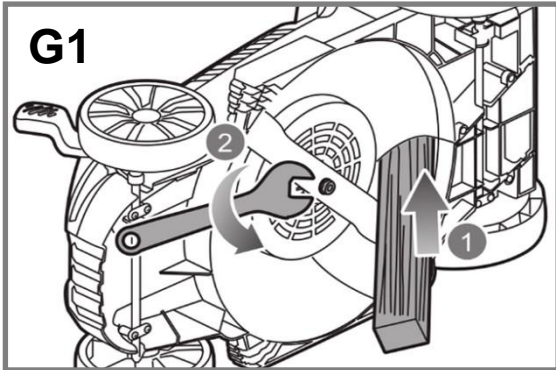














## INHALT

- TECHNISCHE DATEN
- SICHERHEITSHINWEISE
- FUNKTION
- PFLEGE UND WARTUNG
- KONFORMITÄT
- PROBLEMBEHEBUNG
- GARANTIE
- ENTSORGUNG

## TECHNISCHE DATEN

Model	LM3601E, LM3601ES	LM4001E, LM4001ES
Eingangsleistung	1600 W	1800 W
Spannung/Frequenz	230-240 V / 50 Hz	230-240 V / 50 Hz
Schutzklasse	 / II	 / II
Leerlaufdrehzahl	3700 U/min	3700 U/min
Schnittweite	360 mm	400 mm
Min - Max Schnitthöhe	20-70 mm	20-70 mm
Schnitthöhepositionen	5	5
Grasfangkorb Volumen	45 l	50 l
Raddurchmesser (vorne/hinten)	140/180 mm	140/200 mm
Schalldruckpegel LpA	80.6 dB(A), K=3dB(A)	83.4dB(A), K=3dB(A)
Schallleistungspegel LwA	90.9 dB(A), K=1.71 dB(A)	94.8dB(A), K=1.21 dB(A)
Garantierter Schallleistungspegel LwA	96 dB(A)	96 dB(A)
Vibration	<2.5m/s <sup>2</sup> , k=1.5m/s <sup>2</sup>	<2.5m/s <sup>2</sup> , k=1.5m/s <sup>2</sup>
Grösse (LxBxH)	1250x400x1060 mm	1250x440x1060 mm
Gewicht Netto / Brutto	11.5 kg	12.7 kg

## SICHERHEITSHINWEISE

**ACHTUNG!** Vor Verwendung dieses Gerätes lesen Sie bitte die Gebrauchsanleitung sorgfältig durch und machen Sie sich mit sämtlichen Bedienelementen und Funktionen vertraut. **Missachten von Sicherheitsvorkehrungen und Hinweisen kann zu Unfällen mit schweren Verletzungen, z.B. durch Stromschlag, Verbrennung und herumfliegende Gegenstände, führen und/oder Beschädigung des Gerätes sowie der Gegenstände und Personen in der unmittelbaren Umgebung verursachen.** Für solche Fälle übernimmt der Hersteller keine Verantwortung.

Bewahren Sie diese Gebrauchsanleitung für eine spätere Verwendung sorgfältig auf. Falls Sie das Gerät an andere Personen weitergeben, geben Sie diese Gebrauchsanleitung bitte mit.

### Bildsymbole

**A1:** Allgemeiner Gefahrenhinweis. Vor Verwendung dieses Gerätes lesen Sie bitte die Gebrauchsanleitung sorgfältig durch und machen Sie sich mit sämtlichen Bedienelementen und Funktionen vertraut.

**A2:** Verletzungsgefahr durch herausgeschleuderte Gegenstände. Achten Sie auf die in der Nähe stehenden Personen. Halten Sie genügend Abstand.

**A3:** Halten Sie sich fern von rotierenden Teilen. Es besteht Verletzungsgefahr durch das scharfe Messer. Nicht unterhalb von Gerätegehäuse greifen und auf die Füße achten.

**A4:** Vor jeglichen Arbeiten am Gerät unbedingt den Motor abstellen und den Netzstecker ziehen. Auch wenn Sie das Gerät unbeaufsichtigt stehen lassen, muss der Netzstecker gezogen werden.

**A5:** Gefahr durch elektrischen Stromschlag. Achten Sie auf das Stromkabel und halten Sie es fern von dem Schneidmesser.

**A6:** Das Gerät darf beim Regen nicht benutzt werden, bzw. dem Regen ausgesetzt werden.

**A7:** Tragen Sie beim Mähen den Hörschutz und die Schutzbrille

### Allgemeine Hinweise

- Das Gerät ist ausschliesslich für den Privatgebrauch und zur Pflege von hauseigenen Gras- und Rasenflächen bestimmt, jedoch nicht für Mähen in öffentlichen Anlagen, Parks, Land- und Forstwirtschaft. Eine jährliche Nutzung soll 50 Stunden nicht übersteigen. Für gewerblich eingesetzte Geräte übernimmt der Hersteller keine Garantie.
- Das Gerät darf nicht von Kindern unter 16 Jahren, Personen mit eingeschränkten physischen, sensorischen oder geistigen Fähigkeiten oder Personen, die mit dem Gerät nicht vertraut sind, genutzt werden.
- Das Gerät darf nicht von Personen verwendet werden, die unter Einfluss von Alkohol, Drogen und/oder Medikamenten stehen.
- Das Gerät erzeugt ein elektromagnetisches Feld, welches unter Umständen mit aktiven oder passiven medizinischen Implantaten wechselwirken kann. Personen mit solchen Implantaten wird empfohlen vor dem Nutzen des Gerätes Ihren Arzt oder Hersteller des Implantats zu kontaktieren, um die Verträglichkeit abzuklären.
- Es ist nicht gestattet, das Gerät zum Trimmen von Büschen, Hecken und Sträuchern, zum Schneiden und Zerkleinern von Rankgewächsen oder Mähen von Rasen auf Dachpflanzungen oder in Balkonkästen zu verwenden.

Weiterhin ist auch nicht gestattet, das Gerät zum Zerkleinern von Baum- und Heckenabschnitten, Absaugen von Gehwegen sowie zum Einebnen von Bodenunebenheiten zu verwenden.

### Vorbereitung

- Tragen Sie angemessene, geschlossene Kleidung, lange Hosen und festes Schuhwerk. Niemals barfuss oder mit offenen Sandalen arbeiten.
- Tragen Sie Schutzbrille und Hörschutz.
- Vor der Verwendung überprüfen Sie, ob das Messer ausreichend scharf und ordnungsgemäss befestigt ist. Beschädigtes oder abgenutztes Messer muss getauscht werden. Verwenden Sie nur Originalzubehör.
- Beseitigen Sie Fremdkörper wie Steine, Stöcke, Äste, Knochen und Drähte von der zu bearbeitenden Fläche.

### Netzstecker

- Die Spannung der Stromquelle muss mit der Spannung, die auf dem Typenschild des Gerätes angegeben ist, übereinstimmen.
- Die Stromquelle muss ausreichend abgesichert sein. Empfohlene Sicherung ist maximal 30 mA.
- Zur Verlängerung darf ausschliesslich ein für den Aussenbereich bestimmtes Kabel mit einem ausreichenden Querschnitt und spritzwassergeschützten Steckern verwendet werden. Empfohlener Querschnitt bei Kabellänge bis 20m - 1.5mm<sup>2</sup>, bis 50m – 2.5mm<sup>2</sup>.
- Das Verlängerungskabel muss einen Schutzleiter besitzen, der über den Netzstecker mit dem Schutzleiter Ihrer elektrischen Anlage verbunden ist.
- Achten Sie darauf, dass das Kabel nicht mit Hitze, Öl und scharfen Gegenständen in Berührung kommt.

- Beim Verwenden einer Kabelrolle muss das Kabel vor der Anwendung komplett ausgerollt werden. Zusammengerolltes Kabel kann überhitzen.
- Verwenden Sie keine Adapter, die keinen Spritzwasserschutz haben und für den Aussenbereich nicht vorgesehen sind.
- Beim Ausrollen soll das Kabel auf Beschädigungen geprüft werden. Beschädigtes Kabel soll sofort und komplett ausgetauscht werden.
- Der Netzstecker darf niemals mit nassen Händen oder beim Regen angefasst und gesteckt werden.
- Um einen unbeabsichtigten Start des Gerätes zu vermeiden, stellen Sie sicher, dass der Motor-Schalthebel und Sicherheitsknopf am Gerät nicht betätigt sind, bevor Sie den Netzstecker einstecken.
- Zerren Sie nie direkt am Kabel, um den Stecker aus der Steckdose herauszuziehen.
- Achten Sie darauf, dass das Kabel beim Mähen nicht überfahren wird. Falls es jedoch passiert, entfernen Sie sich sofort von dem Gerät und ziehen Sie den Netzstecker aus der Steckdose, bevor Sie das Kabel oder das Gerät erneut berühren.
- Das Gerät ist sofort abzustellen und der Netzstecker zu ziehen, wenn Sie es unbeaufsichtigt lassen, bei Wartungs-, Reparatur- und Reinigungsarbeiten, vor der Beseitigung von Blockierungen, beim Anheben und Transportieren, nach Kollision mit Fremdkörpern oder beim Auftreten von ungewöhnlich hohen Vibrationen.

**Achtung: Nach dem Ausschalten des Gerätes, rotiert das Messer noch einige Sekunden weiter. Vergewissern Sie sich, dass das Messer komplett zum Stillstand gekommen ist, bevor sie am Gerät arbeiten. Fassen Sie niemals ein rotierendes Messer an.**

## Verwendung

- Arbeiten Sie nur bei Tageslicht oder bei einer ausreichenden künstlichen Beleuchtung.
- Verwenden Sie das Gerät nicht bei Regen oder bei nassem Gras.
- Kippen Sie das Gerät nicht, wenn Sie den Motor starten.
- Defekte Schutzvorrichtungen, Abdeckungen oder Geräteteile müssen vor dem Gebrauch repariert oder ersetzt werden.
- Bewegen Sie das Gerät ruhig, laufen Sie nicht.
- Achten Sie auf nebenstehende Personen, Kinder und Tiere. Der Bediener ist für die Verletzungen an anderen Menschen oder Beschädigungen an deren Eigentum verantwortlich.
- Wenn Sie eine geneigte Fläche bearbeiten müssen, achten Sie darauf, dass Sie festen Tritt haben, quer zur Neigung und niemals auf- und abwärts arbeiten. Bearbeiten von Flächen mit einer Neigung über 15° ist nicht erlaubt.
- Seien Sie besonders vorsichtig beim Richtungswechsel. Rückwärtsgehen soll vermieden werden. Achten Sie insbesondere darauf, dass Sie nicht über das Kabel stolpern oder das Kabel überfahren.
- Schalten Sie das Gerät ab, wenn Sie über eine nicht bepflanzte Fläche fahren müssen.
- Heben oder kippen Sie das Gerät niemals beim laufenden Motor.
- Achten Sie darauf, dass Ihre Hände und Füße mit rotierenden Teilen nicht in Berührung kommen.

## Wartung

- Schalten Sie das Gerät aus, **warten Sie bis die rotierenden Teile komplett zum Stehen kommen und ziehen Sie den Netzstecker**, bevor Sie mit Wartungs-

Reparatur- oder Reinigungsarbeiten beginnen. Warten Sie bis das Gerät sich abgekühlt hat.

- Überprüfen Sie regelmässig den Zustand des Gerätes. Ersetzen Sie die beschädigten oder abgenutzten Teile nur durch Originalzubehör. Bei Verwendung von nicht Originalzubehör übernimmt der Hersteller keine Haftung für die möglichen Verletzungen der Personen oder Beschädigungen des Gerätes.
- Beim Arbeiten am Messer muss auf den Schutz von Händen geachtet werden. Tragen Sie die angemessenen Handschuhe.
- Vergewissern Sie sich, dass alle Muttern, Bolzen und Schrauben sicher angezogen sind.

## FUNKTION

### Gerätekomponenten (Bild B)

**B1:** Oberer Griffbügel

**B2:** Motor-Schalthebel

**B3:** Sicherheitsknopf

**B4:** Netzstecker

**B5:** Unterer Griffbügel

**B6:** Prallschutz

**B7:** Schnitthöheneinstellung

**B8:** Exzenterspanner des o. Griffbügels

**B9:** Grasfangkorb mit Füllstandsanzeige

**B10:** Hinterrad

**B11:** Exzenterspanner des u. Griffbügels

**B12:** Vorderrad

## Lieferumfang (Bild C)

- Packen Sie das Gerät und sämtliche Teile seitlich aus dem Karton vorsichtig aus. **Das Gewicht des Gerätes ist mehr als 10kg. Heben Sie das Gerät nicht alleine!** Bei Bedarf holen Sie sich entsprechende Hilfe.
- Überprüfen Sie, ob alle Teile vollständig und frei von Beschädigungen sind:
  - 1 x Rasenmäher mit dem oberen und unteren Griffbügel
  - 1 x Grasfangkorb
  - 2 x Unterlegscheibe
  - 2 x Flügelmutter
  - 2 x Exzentranspanner
  - 1 x Gebrauchsanleitung
- Sollten Sie feststellen, dass der Lieferumfang von Ihrem Gerät nicht vollständig oder beschädigt ist, wenden Sie sich bitte an Ihren Händler.
- Bewahren Sie die Verpackung nach Möglichkeit bis zum Ablauf der Garantie auf.
- **Achtung! Das Verpackungsmaterial enthält Kunststoffbeutel, Folien und Kleinteile, die von Kindern verschluckt werden können. Es besteht Erstickungsgefahr.**  
Achtung! Seien Sie vorsichtig beim Auspacken und berühren Sie nicht das scharfe Messer auf der Unterseite des Gerätes.

## Montage (Bild D)

**D1:** Richten Sie den unteren Griffbügel aus. Dazu soll er bis zum Klick gedreht werden. Achten Sie darauf, dass keine Kabel eingeklemmt werden.

**D2:** Schrauben Sie den unteren Griffbügel durch das Drehen der entsprechenden Exzentranspanner an. Im offenen Zustand sollen die Exzentranspanner wie auf dem Bild ausgerichtet werden.

**D3:** Klappen Sie die Exzentranspanner auf den beiden Seiten zu.

**D4:** Montieren Sie den oberen Griffbügel. Wählen Sie die Bohrung aus, die Ihrer gewünschten Höhe des Griffbügels entspricht.

**D5:** Ziehen Sie die Flügelmutter an. Klappen Sie die beiden oberen Exzentranspanner zu.

**D6:** Befestigen Sie das Stromkabel mit den Kabelclips am Griffbügel. Achten Sie darauf, dass das Kabel fern von beweglichen Komponenten bleibt und genügend Spiel hat.

**D7:** Heben Sie den Prallschutz und hängen Sie den Grasfangkorb ein. Achten Sie darauf, dass kein Mulchkeil installiert ist. **Achtung! Wenn kein Mulchkeil installiert ist, darf das Gerät nicht ohne Grasfangkorb betrieben werden.**

**D8:** Wenn Sie die Mulchfunktion verwenden möchten, nehmen Sie den Fangkorb ab und installieren Sie den Mulchkeil wie abgebildet.

## Betrieb (Bild E)

**E1:** Schliessen Sie den Netzstecker an die Steckdose an. **Beachten Sie unbedingt die Sicherheitshinweise aus dieser Anleitung.** Um eine Zugentlastung des Kabels zu erreichen, fixieren Sie das Stromkabel so wie im Bild dargestellt.

**E2:** Zum Starten des Gerätes halten Sie den Sicherheitsknopf gedrückt und ziehen Sie den Motor-Schalthebel an. Nach dem Starten des Gerätes können Sie den Sicherheitsknopf wieder loslassen.

**E3:** Lassen Sie den Motor-Schalthebel los. Der Motor schaltet sich ab. **Achtung! Nach Loslassen des Motor-Schalthebels bleibt das Messer noch für einige Sekunden in Bewegung. Warten Sie unbedingt, bis der Motor und das Messer zum kompletten Stillstand**

**gekommen sind, bevor Sie das Gerät transportieren oder irgendwelche Arbeiten am Gerät durchführen.**

**E4:** Das Gerät ist mit einer zentralen 5-stufigen Höhenverstellung ausgestattet, die Ihnen erlaubt, die Rasenhöhe zwischen 20 und 70 mm einzustellen.

**E5:** Zum Verstellen der Höhe ziehen Sie den Griff der Schnitthöhenverstellung etwas zur Seite und verschieben Sie ihn in die gewünschte Position. **Die Höhenverstellung darf nur bei einem komplett ausgeschalteten Gerät durchgeführt werden!**

**E6:** Das Gerät ist mit einer Füllstandsanzeige ausgestattet. Wenn der Grasfangkorb nicht voll ist, bleibt die Klappe der Anzeige offen und es kommt Luft heraus.

**E7:** Ist der Grasfangkorb gefüllt, wird der Luftstrom unterbrochen und die Klappe geht zu. In diesem Fall muss der Grasfangkorb entleert werden. **Schalten Sie dazu das Gerät aus und vergewissern Sie sich, dass das Messer komplett zum Stillstand gekommen ist.**

### Tips zum Mähen

- An Ihrem Gerät kann die Rasenhöhe zwischen 20 und 70 mm eingestellt werden. Um eine optimale Rasenfläche zu erhalten, empfehlen wir Ihnen die mittlere Schnitthöhe zwischen 30 und 50 mm zu verwenden.
- Bei einem zu hohen Gras empfehlen wir Ihnen in Stufen zu mähen. D.h. zuerst mit maximaler Schnitthöhe mähen und anschliessend im zweiten oder dritten Gang das Gerät auf die gewünschte Schnitthöhe einstellen.
- Mähen Sie möglichst in geraden Bahnen. Dabei sollen die Bahnen um einige Zentimeter überlappen.
- Fangen Sie mit Mähen immer an dem Rand der Rasenfläche, der am nächsten

zur Steckdose liegt. Bewegen Sie das Gerät von der Steckdose weg, so dass das Kabel stets auf der bereits gemähten Rasenfläche liegt. Seien Sie vorsichtig beim Wenden des Gerätes.

- Ihr Gerät ist mit einem Überlastschutz ausgestattet. Es kann auslösen, wenn das Gerät überlastet wird, z.B. beim Mähen von zu hohem und zu nassem Gras, bei der Motorblockierung und/oder Überhitzung. Beim Auslösen vom Überlastschutz wird der Motor automatisch abgeschaltet. Falls es passiert:

- Ziehen Sie den Netzstecker aus der Steckdose,
- Lassen Sie das Gerät 5 bis 10 Minuten abkühlen,
- Inspizieren Sie das Gerät auf Beschädigungen und Blockierungen,
- Prüfen Sie, ob das Messer scharf genug ist. **Beim Arbeiten am Messer muss auf den Schutz von Händen geachtet werden. Tragen Sie die angemessenen Handschuhe.**

Nach dem Abkühlen und Beseitigen von möglichen Störungen, versuchen Sie das Gerät erneut zu starten. Falls es nicht startet oder erneut abschaltet, wenden Sie sich an eine autorisierte Servicestelle.

## PFLEGE UND WARTUNG

Für eine lange, sichere und zuverlässige Nutzung wird eine regelmässige Pflege und Wartung dringend empfohlen. Wir empfehlen Ihnen das Gerät nach jeder Benutzung zu reinigen.

**Achtung: Das Gerät darf nur im ausgeschalteten und abgekühlten Zustand gepflegt und gewartet werden. Ziehen Sie unbedingt den Netzstecker ab bevor Sie mit der Arbeit beginnen. Beim Arbeiten am Messer muss auf den**

**Schutz von Händen geachtet werden. Tragen Sie die angemessenen Handschuhe.**

### Reinigung und Inspektion

**F1:** Ziehen Sie den Netzstecker des Gerätes ab. Entfernen Sie die Grasreste, den Staub und Schmutz mit einer Bürste von der Geräteoberfläche. Alternativ kann auch Druckluft verwendet werden. **Tragen Sie dabei Hör- und Augenschutz. Achten Sie, dass keine Personen sich in der Umgebung aufhalten.**

**F2:** Benutzen Sie kein Wasser. Das kann elektrische Komponente an Ihrem Gerät beschädigen. Reinigen Sie Ihr Gerät nie mit einem Hochdruckreiniger. Benutzen Sie insbesondere zur Reinigung von Plastikteilen keine Chemikalien, Benzin oder Lösemittel. Dies kann unter Umständen zur Schädigung von diesen Teilen sowie vom Schutzlack führen. Reiben Sie das Gerät mit einem feuchten Tuch ab.

- Überprüfen Sie regelmässig, ob alle Schrauben, Muttern und Bolzen richtig angezogen sind.
- Prüfen Sie, ob alle Schutzvorrichtungen und Abdeckungen richtig angebracht und funktionsfähig sind. Beschädigte oder abgenutzte Teile müssen durch Originalzubehör ersetzt werden.
- Prüfen Sie regelmässig den Grasfangkorb. Durch den beschädigten Grasfangkorb können eingesaugte Gegenstände ausgeworfen werden. Dies kann unter Umständen zu Verletzungen oder Beschädigungen führen.
- Zur Reinigung vom Grasfangkorb soll dieser von dem Gerät abgehängt, mit Wasser gewaschen und getrocknet werden. Stellen Sie sicher, dass der Grasfangkorb komplett trocken ist, bevor Sie ihn wieder benutzen.

### Messerwartung (Bild G)

Vor der Messerwartung soll das Gerät vom Netz getrennt und gereinigt werden. Nehmen Sie den Grasfangkorb ab. **Tragen Sie die angemessenen Handschuhe.** Es wird ein Holzblock benötigt, mit dem Sie das Messer einklemmen können (nicht im Lieferumfang).

**G1:** Legen Sie das Gerät auf die Seite. klemmen Sie den Holzblock so, dass das Messer nicht rotieren kann. Lösen Sie mit dem Schlüssel (nicht im Lieferumfang) die Schraube. Entfernen Sie die Schraube, Scheibe und das Messer.

**G2:** Tauschen Sie das Messer gegen ein neues. Achten Sie darauf, dass das Messer auf der Unterlage richtig positioniert ist. Legen Sie die Unterlegscheibe und ziehen Sie die Schraube leicht an.

**G3:** Klemmen Sie den Holzblock erneut so, dass das Messer nicht rotieren kann. Ziehen Sie die Schraube mit dem Schraubenschlüssel fest an. Benutzen Sie dabei unbedingt einen Drehmoment-schlüssel (nicht im Lieferumfang).

### Aufbewahrung (Bild H)

Das Gerät soll sauber und trocken in einem geschlossenen und gut gelüfteten Raum, ausserhalb der Reichweite von Kindern, aufbewahrt werden.

**H1:** Trennen Sie das Gerät vom Strom ab und lassen Sie es abkühlen. Nehmen Sie den Grasfangkorb ab.

**H2:** Lösen Sie die Flügelmutter und öffnen Sie die beiden Exzenterstapler des oberen Griffbügels. Klappen Sie den Griffbügel nach unten.

**H3:** Öffnen Sie die beiden Exzenterstapler des unteren Griffbügels. Klappen Sie den unteren Griffbügel nach vorne.



**H4:** Stellen Sie den Grasfangkorb auf den Rasenmäher. So kann das Gerät dauerhaft aufbewahrt werden.

## KONFORMITÄT



Wir erklären auf eigene und alleinige Verantwortung, dass die von unserem Werk in Serienfertigung hergestellten Geräte:

**LM3601E, LM3601ES**  
**LM4001E, LM4001ES**

folgenden harmonisierten EU-Richtlinien und EU-Normen hinsichtlich der Sicherheit und produktspezifischen Standards entsprechen:

2006/42/EC, 2014/30/EC,  
2000/14/EC Annex VI, 2011/65/EU

Angewendete Normen:

EN 60335-1:2012 +A11:2014, EN 60335-2-77:2010, EN 62233:2008, EN 55014-2:2015, EN 55014-1:2006/+A1:2009/+A2:2011, EN 61000-3-2:2014, EN 61000-3-11:2000, ISO11094:1991, EN ISO3744:1995, Annex III of 2000/14/EC as amended by 2005/88/EC IEC 62321-1: 2013, IEC 62321-2: 2013

Garantierter Schalleistungspegel LwA:  
**96 dB (A),**  
Vibration: **< 2.5 m/s<sup>2</sup>**

Benannte Stelle:  
Intertek Testing&Certification Ltd, Davy Avenue, Knowlhill, Milton Keynes, MK5 8NL, No. 0359

Unterlagen werden aufbewahrt am Sitz des Herstellers: HPP AG, Churerstrasse 135, CH-8808 Pfäffikon SZ.

EU-Importeur: HPP Pro GmbH, Rheinblick 7, DE-79725 Laufenburg.

Pfäffikon SZ, den 31.10.2018

Dr. E. Ilinich (Managing Director)

## PROBLEMBEHEBUNG

Wichtig! Wenn Sie am Gerät arbeiten, achten Sie unbedingt darauf, dass das Gerät ausgeschaltet und abgekühlt ist. Klemmen Sie den Netzstecker ab.

Folgende Probleme können auftreten:

- **Falls der Motor nicht startet**, prüfen Sie, ob der Sicherheitsknopf gedrückt ist, Netzstecker und das Verlängerungskabel nicht defekt sind, Netzstecker eingesteckt ist.
- **Falls das Gerät ausschaltet und nicht wieder startet**, überprüfen Sie die Sicherung der Stromversorgung. Lassen Sie den Motor abkühlen und prüfen Sie, ob es evtl. eine Verstopfung gibt. Stellen Sie eine grössere Schnitthöhe ein, um den Motor nicht zu überlasten. Falls das Gras zu nass ist, warten Sie bis es trocknet.
- **Falls das Gerät vibriert oder unruhig läuft**, prüfen Sie, ob alle Schrauben, insbesondere die Messerschraube, richtig angezogen sind und ob das Messer gewuchtet und unbeschädigt ist. Tauschen Sie das Messer ggf. aus.
- **Falls der Rasen lückenhaft gemäht wird**, stellen Sie eine grössere Schnitthöhe ein, prüfen Sie, ob das Messer scharf ist. Tauschen Sie ggf. das Messer aus.
- **Falls das gemähte Gras nicht komplett eingesammelt wird**, prüfen Sie, ob der Grasfangkorb überfüllt oder verstopft ist.

## GARANTIE

Ihr Gerät hat eine gesetzlich vorgeschriebene Gewährleistungsfrist von 2 Jahren. Zusätzlich zu dieser Gewährleistung versprechen wir Ihnen, bei einer ausschliesslich privaten, nicht gewerblichen oder handwerklichen Nutzung, eine 24-monatige Garantie ab Kaufdatum des Gerätes. Die Garantie erstreckt sich auf die Behebung von Material- und/oder Herstellungsfehler.

Von der Garantie ausgeschlossen sind Verschleissteile, wie das Messer. Weiterhin werden durch die Garantie keine Schäden und Mängel abgedeckt, die durch fehlerhafte Montage, nicht Beachtung der Hinweise der Betriebsanleitungen des Gerätes, mangelnde Wartung und Instandhaltung, unsachgemässe oder übermässige Anwendung, äussere Umwelt- und Krafteinwirkungen, Verwendung einer Stromquelle, die nicht mit dem Typenschild des Gerätes übereinstimmt, entstehen.

Unsere Produkte werden unter strengsten Qualitätsanforderungen produziert. Sollte Ihr Gerät jedoch unerwarteter Weise ausfallen, bedauern wir das sehr. In diesem Fall wenden Sie sich bitte an eine von HYUNDAI autorisierte Werkstatt in Ihrer Nähe oder an Ihren Fachhändler. Die aktuelle Liste der autorisierten Werkstätten finden Sie auf unserer Webseite:

für Deutschland:

**[www.hyundaipower-de.com](http://www.hyundaipower-de.com)**

für die Schweiz:

**[www.hyundaipower-ch.com](http://www.hyundaipower-ch.com)**

Ihre Rechnung gilt als Garantieschein, bitte bewahren Sie diese sorgfältig auf.

## ENTSORGUNG

Die Verpackung enthält wiederverwertbare Stoffe und muss umweltgerecht entsorgt werden. Nach der EU Richtlinie 2002/96/EG muss auch Ihr nicht mehr gebrauchsfähiges Gerät getrennt von dem Hausmüll gesammelt und entsorgt werden. Der Besitzer muss sich um eine umweltgerechte Entsorgung kümmern.





**Es ist kein Hausmüll!** Informieren Sie sich über die entsprechenden Sammelstellen bei der örtlichen Behörde oder Ihrem Händler.

## CONTENTS

- TECHNICAL DATA
- SAFETY INSTRUCTIONS
- FUNCTION
- CARE AND MAINTENANCE
- CONFORMITY
- TROUBLESHOOTING
- WARRANTY
- DISPOSAL

## TECHNICAL DATA

Model	LM3601E, LM3601ES	LM4001E, LM4001ES
Input Power	1600 W	1800 W
Voltage/Frequency	230-240 V / 50 Hz	230-240 V / 50 Hz
Protection Class	 / II	 / II
Idle Speed	3700 U/min	3700 U/min
Cutting Width	360 mm	400 mm
Cutting Height	20-70 mm	20-70 mm
Cutting Height Positions	5	5
Grass Catcher Capacity	45 l	50 l
Wheel Diameter (front/rear)	140/180 mm	140/200 mm
Sound Pressure Level LpA	80.6 dB(A), K=3dB(A)	83.4dB(A), K=3dB(A)
Sound Power Level LwA	90.9 dB(A), K=1.71 dB(A)	94.8dB(A), K=1.21 dB(A)
Guaranteed Sound Power Level LwA	96 dB(A)	96 dB(A)
Vibration	<2.5m/s <sup>2</sup> , k=1.5m/s <sup>2</sup>	<2.5m/s <sup>2</sup> , k=1.5m/s <sup>2</sup>
Dimensions (LxWxH)	1250x400x1060 mm	1250x440x1060 mm
Weight	11.5 kg	12.7 kg

## SAFETY INSTRUCTIONS

**CAUTION!** Before using this lawn mower, please read these operation instructions carefully and become familiar with all operating elements and functions. **Disobeying of safety precautions and instructions may result in accidents involving serious injuries, e.g. caused by electrical shock, burning and flying objects, and / or damage to the device as well as objects and persons in the immediate environment.** The manufacturer does not assume any liability for cases like this.

Keep these operation instructions readily accessible for later use. If you pass this lawn mower on to other persons, also pass on the operation instructions.

### Picture Icons

**A1:** General safety information. Before using the lawn mower, read these operation instructions carefully and become familiar with all operating elements and functions.

**A2:** Risk of injury through objects ejected from the machine. Keep an eye on persons nearby. Keep sufficient distance.

**A3:** Keep distance from rotating parts. There is a danger of injury from the sharp blade. Do not put your hands underneath the machine housing and watch your feet.

**A4:** Be sure to stop the engine and unplug the power plug before performing any work on the device. Even if you leave the device unattended, the power plug must be disconnected.

**A5:** Danger of electrical shock. Pay attention to the power cable and keep it away from the cutting blade.

**A6:** The device must not be used during rain or exposed to rain.

**A7-A8:** During mowing, wear hearing protection and safety glasses.

### General Information

- This machine is exclusively intended for private use for lawn maintenance at the own house, but not for mowing the grass at public places and parks, as well as the use in agriculture and forestry. Yearly use should not exceed 50 hours. The manufacturer does not accept any warranty for commercially used machines.
- Children under 16 years, persons with limited physical, sensory or mental abilities or persons unfamiliar with this lawn mower, are not allowed to use it.
- Persons under the influence of alcohol, drugs and/or medication, are not allowed to use this lawn mower.
- The device generates an electromagnetic field that may interact with active or passive medical implants. Persons with such implants are advised to consult their doctor or the manufacturer of the implant in order to clarify the compatibility before using the device.
- It is not allowed to use this lawn mower for the trimming of bushes, hedges and shrubs, for cutting and shredding of climbing plants or mowing of rooftop lawns or plants in flower boxes. Furthermore, it is not allowed to use the machine for the shredding of tree and hedge clippings, cleaning sidewalks and levelling of bumps in the ground.

### Preparation

- Wear appropriate, closed clothing, long trousers and sturdy shoes. Never work bare-footed or wearing open sandals.
- Wear safety glasses and hearing protection.
- Before use, check if the blade is sharp enough and properly attached. A

damaged or worn blade needs to be replaced. Only use original accessory.

- Remove foreign objects such as stones, sticks, branches, bones and wires from the area you are going to mow.

### Power Plug

- The voltage of the current source must be the same as the voltage indicated on the nameplate of the device.
- The current source must be sufficiently fused. Recommended fuse rating is 30 mA max.
- For the extension, a cable designed for outdoor use with a sufficient cross-section and splash-proof plugs must be used. Recommended cross-section for cable lengths up to 20m - 1.5 mm<sup>2</sup>, up to 50m - 2.5 mm<sup>2</sup>.
- The extension cable must have a protective conductor which is connected to the protective conductor of your electrical device via the power plug.
- Be careful not to expose the cable to heat, oil, or sharp objects.
- When using a cable reel, the cable must be completely rolled out before use. Coiled cable may overheat.
- Do not use any adapters that do not have splash protection and are not intended for outdoor use.
- When unrolling, the cable should be checked for damage. Damaged cable should be replaced immediately and completely.
- Never plug or touch the power plug with wet hands or during rain.
- To prevent an accidental start-up of the device, make sure that the motor lever and the safety button on the device are not actuated before inserting the power plug.
- Never pull the cable itself to pull the plug out of the socket.
- Make sure that you don't run over the cable during the mowing. If this happens, however, get away from the device

immediately and unplug the power plug from the socket before touching the cable or the device again.

- The device must be switched off immediately and the power plug must be unplugged, if you leave the device unattended, or during maintenance, repair and cleaning work, before removal of blockages, when lifting and transporting the device, after a collision with foreign objects or when abnormally high vibrations occur.

**Caution: After switching off the device, the blade continues to rotate for a few seconds. Make sure the blade has stopped completely before working on the device. Never touch a rotating blade.**

### Use

- Only work during the day or with sufficient artificial lighting.
- Do not use the lawn mower during rain or on wet grass.
- Do not tilt the lawn mower when you are starting the engine.
- Damaged protective guards, covers or machine parts need to be repaired or replaced before use.
- Use the lawn mower calmly, do not run.
- Keep an eye on persons, children and animals near you. The person operating the lawn mower is responsible for injuries to other persons or damage to their property.
- If you need to mow a graded surface, be careful to walk and stand safely and to work at right angles to the grade, never upwards or downwards. Working on areas with a grade of more than 15° is not allowed.
- Be particularly careful when changing direction. Backwarding is to be avoided. Pay particular attention to not stumbling over the cable or running over the cable
- Turn the lawn mower off when you need to cross an unplanted area.

- Never lift or tilt the lawn mower with the engine on.
- Be careful not to touch the rotating parts with your hands and feet.

## Maintenance

- Switch off the device, **wait until the rotating parts come to a complete standstill and unplug the power plug** before starting any maintenance, repair or cleaning work. Wait until the device has cooled down.
- Check the condition of the lawn mower regularly. Replace damaged or worn parts with original parts only. When using non-original parts, the manufacturer does not assume liability for possible injuries to persons or damage of the lawn mower.
- When working on the blade, the hands need to be protected. Wear appropriate gloves.
- Make sure that all nuts, bolts and screws are safely tightened.

## Storage

- The lawn mower may only be kept in rooms with good ventilation.
- Before storing the lawn mower, it has to cool off completely.
- It needs to be free from dirt and grass. Dried grass can catch fire the next time the lawn mower is used.
- The lawn mower may not be tilted. Oil and petrol are at risk of leaking.

## FUNCTION

### Machine Components (Image B)

**B1:** Upper Handlebar

**B2:** Engine Lever

**B3:** Safety Button

**B4:** Power Plug

**B5:** Lower Handlebar

**B6:** Impact Protection

**B7:** Cutting Height Adjustment

**B8:** Eccentric Clamps of the upper Handlebar

**B9:** Grass Collecting Basket with Level Indicator

**B10:** Rear Wheel

**B11:** Eccentric Clamps of the lower Handlebar

**B12:** Front Wheel

### Scope of Supply (Image C)

- Carefully take the lawn mower and all parts out of the box sideways. **The lawn mower weighs more than 10kg. Do not lift the lawn mower alone!** If needed, ask someone for help.
- Check, if all the parts are complete and free of damage:
  - 1 x Lawnmower with the upper and lower handlebar
  - 1 x Grass collecting basket
  - 2 x Shim
  - 2 x Wing nut
  - 2 x Eccentric clamp
  - 1 x Instruction manual
- If you find that the scope of supply is not complete or damaged, please contact your dealer.
- Keep the packaging until after the expiration of the warranty, if possible.
- **Warning! The packaging material includes plastic bags, foil and small parts, which could be swallowed by children. There is danger of suffocation.**

- Warning! Be careful during unpacking and do not touch the sharp blades at the bottom of the lawn mower.

### Assembly (Image D)

**D1:** Align the lower handlebar. For this purpose, it should be rotated until it clicks. Make sure that no cables are pinched.

**D2:** Screw on the lower handlebar by turning the corresponding eccentric clamps. In the open state the eccentric clamps should be aligned as shown in the image.

**D3:** Snap shut the eccentric clamps on both sides.

**D4:** Mount the upper handlebar. Select the hole that corresponds to your desired height of the handlebar.

**D5:** Tighten the wing nuts. Snap shut the two upper eccentric clamps.

**D6:** Fix the power cable to the handlebar with the cable clips. Make sure that the cable stays away from moving components and has enough space.

**D7:** Lift the impact protection and hang up the grass basket. **Caution! The device must not be used without the grass basket.**

### Operation (Image E)

**E1:** Plug the power plug into the socket. **Pay strict attention to the safety instructions in this manual.** To obtain a strain relief of the cable, fix the power cable as shown in the image.

**E2:** To start the device, hold down the safety button and pull the engine lever. After starting the device, you can release the safety button.

**E3:** Release the engine shift lever. The engine turns off. **Caution! After releasing**

**the engine lever, the blade keeps moving for a few seconds. Be sure to wait until the engine and the blade have come to a complete standstill before transporting the device or performing any work on the device.**

**E4:** The device is equipped with a central 5-step height adjustment which allows you to adjust the lawn height between 20 and 70 mm.

**E5:** To adjust the height, pull the handle of the height adjustment slightly to the side and move it to the desired position. **The height adjustment may only be carried out with a completely switched off device!**

**E6:** The lawn mower has a fill level indicator. If the grass catcher is not full, the flap of the indicator stays open and air comes out.

**E7:** If the grass catcher is full, the air flow is disrupted and the flap closes. If this happens, the grass catcher needs to be emptied. **To empty it, turn off the lawn mower and make sure that the blade is not moving any more.**

### Tips for Mowing

- It is possible to adjust the lawn height to a height between 20 and 70 mm on the lawn mower. To have the optimal lawn, we recommend using the medium cutting height between 30 and 50 mm.
- When the grass is too high, we recommend mowing in different stages. This means to start with maximum cutting height and then set it to the desired cutting height in the second or third pass.
- Try to mow in straight lines if possible. The lines should overlap at several centimeters.
- Always start with the mowing at the edge of the lawn that is closest to the socket. Move the device away from the socket so

that the cable always lies on the already mowed lawn surface. Be careful when turning the device.

- Your device is equipped with an overload protection. It can trigger when the device is overloaded, e.g. when mowing high and too wet grass, during engine blockage and / or overheating. When the overload protection is triggered, the engine is switched off automatically. If this happens:
  - Unplug the power plug from the socket,
  - Allow the device to cool down for 5 to 10 minutes,
  - Inspect the device for damage and blockages,
  - Check whether the blade is still sharp enough. **When working on the blade, care must be taken to protect the hands. Please wear the appropriate gloves.**

After cooling and eliminating possible errors, try to restart the device. If it does not start or shut down again, contact an authorized service center.

## CARE AND MAINTENANCE

For a long, safe and reliable use, regular care and maintenance is highly recommended. We recommend cleaning the lawn mower after every use.

**Caution: Care and maintenance may only be carried out when the lawn mower is turned off and cooled down. Disconnect the power plug of the device. before working on the lawn mower in any case. When working on the blade, the hands need to be protected. Wear appropriate gloves.**

### Cleaning and Inspection

**F1:** Disconnect the power plug of the device. Remove remaining grass clippings, dust and dirt with a brush from the lawn mower surface. Alternatively, you can use pressurized air. **While doing that, wear hearing protection and eye protection. Make sure that no other persons are around.**

**F2:** Do not use water. It may damage the electrical component of your device. Never clean your lawn mower with a pressure washer. Do not use any chemicals, petrol or solvents to clean it, especially not on plastic parts. This could lead to damage of these parts and the protective coating. Clean the lawn mower with a wet cloth.

- Regularly check if all screws, nuts and bolts are tightened correctly.
- Check if all protective devices and covers are attached correctly and are functioning. Damaged or worn parts need to be replaced with original parts.
- Regularly check the grass catcher. If the grass catcher is damaged, sucked in objects could be ejected at speed. This could possibly lead to injuries or damage.
- To clean the grass catcher, detach it from the lawn mower, wash it with water and let it dry. Make sure that the grass catcher is completely dry before using it again.

### Blade Maintenance (Image G)

Before the blade maintenance, the device should be disconnected from the mains and cleaned. Remove the grass basket. **Wear the appropriate gloves.** A wooden block is needed to pinch the blade (not included).

**G1:** Place the device on the side. Clamp the wooden block so that the blade can not rotate. Use the wrench (not included) to loosen the screw. Remove the screw, shim and blade.



**G2:** Replace the blade with a new one. Make sure that the blade is correctly positioned on the support. Insert the shim and tighten the screw slightly.

**G3:** Re-clamp the block so that the blade can not rotate. Tighten the screw securely with the wrench. Always use a torque wrench (not included).

### Storage (Image H)

The lawn mower needs to be stored dry and clean in a closed room with good ventilation out of the reach of children.

**H1:** Disconnect the device from the mains and allow it to cool down. Remove the grass basket.

**H2:** Loosen the wing nut and open the two eccentric clamps of the upper handlebar. Turn the handlebar down.

**H3:** Open the two eccentric clamps of the lower handlebar. Turn the lower handlebar forward.

**H4:** Place the grass basket on top of the mower. This way the device can be stored permanently.

EN 60335-1:2012 +A11:2014, EN 60335-2-77:2010, EN 62233:2008, EN 55014-2:2015, EN 55014-1:2006/+A1:2009/+A2:2011, EN 61000-3-2:2014, EN 61000-3-11:2000, ISO11094:1991, EN ISO3744:1995, Annex III of 2000/14/EC as amended by 2005/88/EC IEC 62321-1: 2013, IEC 62321-2: 2013

Guaranteed sound power level L<sub>WA</sub>,

**96 dB(A)**

Vibration **<2.5 m/s<sup>2</sup>**

Notified body:

Intertek Testing&Certification Ltd, Davy Avenue, Knowlhill, Milton Keynes, MK5 8NL, No. 0359

Documents kept at the domicile of the manufacturer: HPP AG, Churerstrasse 135, CH-8808 Pfäffikon SZ.

EU importer: HPP Pro GmbH, Rheinblick 7, DE-79725 Laufenburg.

Pfäffikon SZ, 31.10.2018



Dr. E. Ilinich (Managing Director)

## CONFORMITY



We hereby declare on our sole and exclusive responsibility that the models

**LM3601E, LM3601ES**  
**LM4001E, LM4001ES**

manufactured in series by our facility, comply with the following harmonized EU guidelines and EU standards with regard to safety and product-specific standards.

2006/42/EC, 2014/30/EC,  
2000/14/EC Annex VI, 2011/65/EU

Applied Standards:

## TROUBLESHOOTING

Important! When working on the device, make sure that the device is switched off and has cooled down. Disconnect the power plug.

The following problems may occur:

- **If the engine does not start**, check whether the safety button is pressed down, the power plug and the extension cable are not defective, the power plug is plugged in.
- **If the device switches itself off and does not restart**, check the fuse of the power supply. Allow the engine to cool down and check if there is any blockage. Select a larger cutting height to take care not to overstrain the engine. If the grass is too wet, wait until it dries.
- **If the device vibrates or does not move smoothly**, check whether all screws, in particular the blade screw, are correctly tightened and whether the blade is balanced and undamaged. If necessary, replace the blade.
- **If the lawn is mowed with gaps**, set a larger cutting height and check whether the blade is sharp. If necessary, replace the blade.
- **If the mown grass is not collected completely**, check whether the grass basket is overfilled or blocked.

## WARRANTY

Your lawn mower has warranty period of 2 years, as prescribed by law. In addition to this warranty, we give you a guarantee of 24 months from the date of purchase of the lawn mower, when it is used exclusively for private, non-commercial, or non-artisanal purposes. The warranty applies to the repair of material defects and manufacturing defects.

The guarantee does not include wearing parts such as the blade. In addition, the guarantee does not cover any damage or defects caused by incorrect installation, failure to obey the instructions given in the operating manual of the device, lack of maintenance and care, improper or excessive use, external environmental and force effects, use of a power source that does not comply with the name plate of the device.

Our products are produced under strict quality requirements. If your lawn mower should fail nevertheless, we are very sorry. In this case, please contact a local workshop authorized by HYUNDAI or your specialist dealer. The current list of authorized workshops you can find on our website:

for Germany:

[www.hyundaipower-de.com](http://www.hyundaipower-de.com)

for Switzerland:

[www.hyundaipower-ch.com](http://www.hyundaipower-ch.com)

Your purchase receipt is your warranty certificate, keep it in a safe place.

## DISPOSAL

The packaging contains reusable materials and must be disposed of in an environmentally compatible manner. According to EU Directive 2002/96/EC, your device, which is no longer usable, must also be collected and disposed of separately from household waste. The owner has to take care of environmentally friendly disposal.





**It is not household waste!** You can get information on appropriate sites at your local authorities or from your dealer.

## CONTENUTO

- DATI TECNICI
- ISTRUZIONI DI SICUREZZA
- FUNZIONE
- CURA E MANUTENZIONE
- CONFORMITÀ
- RISOLUZIONE DI PROBLEMI
- GARANZIA
- SMALTIMENTO

## DATI TECNICI

Model	LM3601E, LM3601ES	LM4001E, LM4001ES
Potenza assorbita	1600 W	1800 W
Tensione di rete	230-240 V / 50 Hz	230-240 V / 50 Hz
Grado di protezione	 / II	 / II
Velocità al minimo	3700 U/min	3700 U/min
Larghezza di taglio	360 mm	400 mm
Altezza di taglio	20-70 mm	20-70 mm
Posizioni regolazione altezza di taglio	5	5
Volume del raccogliherba	45 l	50 l
Diametro delle ruote (anteriore/posteriore)	140/180 mm	140/200 mm
Livello di pressione sonora LpA	80.6 dB(A), K=3dB(A)	83.4dB(A), K=3dB(A)
Livello di potenza sonora LwA	90.9 dB(A), K=1.71 dB(A)	94.8dB(A), K=1.21 dB(A)
Livello di potenza sonora garantito LwA	96 dB(A)	96 dB(A)
Vibrazione	<2.5m/s <sup>2</sup> , k=1.5m/s <sup>2</sup>	<2.5m/s <sup>2</sup> , k=1.5m/s <sup>2</sup>
Dimensioni (Lunghezza x Larghezza x Altezza), mm	1250x400x1060 mm	1250x440x1060 mm
Peso	11.5 kg	12.7 kg

## ISTRUZIONI DI SICUREZZA

**ATTENZIONE!** Prima dell'utilizzo di questo apparecchio, leggere attentamente le istruzioni per l'uso e familiarizzare con i comandi e le funzioni. **Ignorare le disposizioni e le indicazioni di sicurezza può provocare incidenti con lesioni gravi, come scosse elettriche, combustione e dispersione in aria di oggetti, o anche causare il danneggiamento dell'apparecchio o di oggetti e persone nelle immediate vicinanze.** Per tali incidenti, il produttore non risponde di alcuna responsabilità.

Conservare accuratamente tali disposizioni sull'uso dell'apparecchio per un futuro utilizzo. Nel caso in cui il prodotto venga ceduto ad ulteriori persone, fornire unitamente ad esso queste istruzioni d'uso.

### Simboli grafici

**A1:** Indicazione generica di pericolo. Prima dell'utilizzo di tale apparecchio, leggere attentamente le istruzioni per l'uso e familiarizzare con i comandi e le funzioni disponibili.

**A2:** Pericolo di lesioni tramite oggetti scagliati dall'apparecchio. Fare attenzione alle persone presenti nelle vicinanze. Mantenere un'opportuna distanza

**A3:** Tenersi lontano dalle parti rotanti. Pericolo di lesioni a causa della lama affilata. Non toccare sotto l'alloggiamento dell'apparecchio fare attenzione ai piedi.

**A4:** Prima di ogni utilizzo, spegnere il motore e staccare la spina. Anche quando l'apparecchio rimane incustodito, la spina deve essere staccata.

**A5:** Rischio di scosse elettriche. Prestare attenzione al cavo elettrico e tenerlo lontano dalla lama di taglio.

**A6:** Il dispositivo non deve essere utilizzato con la pioggia, né deve essere esposto ad essa.

**A7:** Indossare cuffie e occhiali di protezione durante la falciatura.

### Indicazioni generiche

- L'apparecchio è designato per il solo utilizzo privato e per la cura di erba e superfici interne alla propria abitazione, non per aree pubbliche, parchi, boschi e in attività agricole. Nell'arco di un anno non deve essere superato un tempo di utilizzo di 50 ore. Per gli apparecchi destinati ad uso commerciale il produttore non assume nessuna garanzia.
- L'apparecchio non deve essere utilizzato da bambini di età inferiore ai fisiche, sensoriali o psichiche, che non abbiano familiarizzato con l'apparecchio stesso.
- L'apparecchio non deve essere utilizzato da persone sotto effetto di alcol, droghe e/o farmaci.
- L'apparecchio genera un campo elettromagnetico, in grado di interagire in determinate circostanze con impianti medici attivi o passivi. Alle persone con tali impianti è consigliato di contattare un medico o il produttore dell'impianto per valutare la loro compatibilità.
- Non è previsto l'utilizzo dell'apparecchio per la potatura di arbusti, cespugli e siepi, per il taglio o la frantumazione di piante a filari o la tosatura di prato su piante da tetto o in vasi da balcone. Inoltre non è previsto l'utilizzo anche per la frantumazione di pezzi di tronco o di siepi, per la pulizia di marciapiedi, nonché per l'appiattimento di superfici ruvide.

### Preparazione

- Indossare abiti chiusi adeguati, quali lunghi pantaloni e calzature obbligate. Non lavorare a piedi nudi con sandali.

- Indossare occhiali e cuffie di protezione.
- Prima dell'utilizzo, assicurarsi che il coltello sia sufficientemente affilato e adeguatamente fissato. In caso di coltelli danneggiati o usurati eseguirne la sostituzione. Utilizzare solamente componenti originali.
- Eliminare qualsiasi corpo estraneo, come pietre, bastoni, rami, ossi e cavi, dalla superficie di lavoro

### Spina elettrica

- La tensione di alimentazione deve corrispondere alla tensione specificata sulla targhetta.
- La fonte di alimentazione deve essere sufficientemente assicurata. Si consiglia una sicurezza massima di 30 mA.
- Per il prolungamento del cavo può essere utilizzato esclusivamente un cavo per uso all'aperto con una sezione trasversale di adeguata misura, e spina resistente agli schizzi d'acqua. La misura consigliata della sezione per cavi di lunghezza fino a 20m è di 1.5mm<sup>2</sup>, per cavi fino a 50m - di 2.5mm<sup>2</sup>.
- Il cavo di prolunga deve avere un filo di terra, che viene collegato tramite la spina, al Suo impianto elettrico.
- Assicurarsi che il cavo non venga a contatto con calore, olio e oggetti affilati.
- Quando si utilizza una bobina di cavo, il cavo deve essere completamente srotolato prima dell'uso. Il cavo arrotolato potrebbe surriscaldarsi.
- Non utilizzare adattatori che non dispongono di protezione dagli spruzzi e non sono destinati per uso esterno.
- Quando si srotola il cavo, controllare che non sia danneggiato. Il cavo danneggiato deve essere immediatamente sostituito.
- La spina non deve mai essere toccata con le mani bagnate o sotto la pioggia.
- Per evitare un avviamento involontario della macchina, controllare che la leva del motore e il pulsante di sicurezza non siano premuti prima di inserire la spina.

- Non tirare mai il cavo per rimuovere direttamente la spina dalla presa di corrente.
- Assicurarsi che il cavo non si trovi sul percorso di falciatura. Tuttavia, se dovesse succedere allontanarsi subito dall'apparecchio e staccare la spina dalla presa di corrente prima di toccare di nuovo il cavo o l'apparecchio.
- Spegnerne subito l'apparecchio e staccare la spina, se lo si lascia incustodito, se si eseguono lavori di manutenzione, riparazione e pulizia, prima della rimozione di blocchi durante il sollevamento e il trasporto, dopo la collisione con corpi estranei o al verificarsi di vibrazioni insolitamente alte.
- **Attenzione: Dopo aver spento l'apparecchio, la lama continua a ruotare per alcuni secondi. Assicurarsi che la lama sia completamente ferma prima di operare sul dispositivo. Non toccare mai una lama rotante.**

### Utilizzo

- Lavorare solamente alla luce del giorno o illuminazione artificiale adeguata.
- Non utilizzare l'apparecchio in caso di pioggia o con erba bagnata.
- Non inclinare l'apparecchio all'accensione del motore.
- I dispositivi di protezione, le parti e i coperchi difettosi devono essere riparati o sostituiti prima dell'utilizzo.
- Muovere l'apparecchio lentamente, non correre.
- Prestare attenzione a persone, bambini e animali nelle vicinanze. L'utilizzatore è responsabile per lesioni a persone o per danneggiamento della proprietà altrui.
- Se dovete lavorare una superficie inclinata, prestare attenzione, ad avere un passo antisdrucchiolevole, trasversalmente all'inclinazione e mai verso l'alto o verso il basso. Non è

consentita la lavorazione di superfici con un'inclinazione maggiore di 15°.

- Prestare particolare attenzione ai cambi di direzione. Evitare di procedere all'indietro. Prestare particolare attenzione a non inciampare nel cavo o a passare sopra il cavo.
- Spegnerne l'apparecchio nel momento in cui si attraversa una superficie non coperta da piante.
- Non sollevare mai o inclinare l'apparecchio mentre il motore è in funzionamento
- Fare attenzione che mani e piedi non vengano in contatto con le parti rotanti dell'apparecchio.

## Manutenzione

- Spegnerne l'apparecchio, **attendere che le parti rotanti si fermino completamente e poi scollegare la spina** prima di iniziare lavori di manutenzione, riparazione o di pulizia. Attendere che l'apparecchio si sia raffreddato.
- Controllare regolarmente lo stato dell'apparecchio. Sostituire le parti danneggiate o consumate solo con pezzi originali. Il produttore non assume alcuna responsabilità per possibili lesioni a persone o danneggiamento all'apparecchio, se tali parti vengono sostituite da pezzi non originali.
- Per operazioni sul coltello, è necessario proteggere accuratamente le mani. Indossare guanti di protezione adeguati.
- Assicursi che dadi, bulloni e viti siano assicurati correttamente all'apparecchio.

## FUNZIONE

### Componenti dell'apparecchio (Figura B)

- B1:** Manico superiore
- B2:** Leva frizione del motore
- B3:** Pulsante di sicurezza
- B4:** Spina d'alimentazione
- B5:** Manico inferiore
- B6:** Protezione da impatto
- B7:** Regolazione dell'altezza di taglio
- B8:** Stringipezzo eccentrico del manico superiore
- B9:** Cesto raccogliherba con indicatore di livello
- B10:** Ruota posteriore
- B11:** Stringipezzo eccentrico del manico inferiore
- B12:** Ruota anteriore

### Consegna (Figura C)

- Rimuovere attentamente dalla confezione lateralmente l'apparecchio e tutte le parti. **Il peso dell'apparecchio supera i 10kg. Non sollevare l'apparecchio da soli!**
- Controllare che tutti i pezzi siano integri e esenti da danni:
  - 1 x Tosaerba con manico superiore e inferiore
  - 1 x Cesto raccogliherba
  - 2 x Rondella
  - 2 x Madrevite ad alette
  - 2 x Stringipezzo eccentrico
  - 1 x Manuale d'uso
- In caso di ricezione del prodotto non integro o con eventuali danneggiamenti, rivolgersi direttamente al venditore.
- Conservare l'imballaggio possibilmente fino alla scadenza della garanzia.
- **Attenzione! Il materiale di imballaggio contiene sacchetti di plastica, fogli e**

**piccoli pezzi, che possono essere ingeriti da bambini. Vi è pericolo di asfissia.**

- **Attenzione!** Prestare attenzione all'apertura dell'imballaggio. Non toccare il coltello affilato nella parte inferiore dell'apparecchio.

### Montaggio (Figura D)

**D1:** Regolare il manico inferiore. È necessario ruotare fino a sentire un click. Controllare che non venga intrappolato nessun cavo.

**D2:** Avvitare il manico inferiore girando il corrispondente stringipezzo eccentrico. Quando aperti, gli stringipezzo devono essere come mostrato nella figura.

**D3:** Chiudere gli stringipezzo, da ambo i lati.

**D4:** Montare il manico superiore. Scegliere il foro adatto in posizione adeguata rispetto alla propria altezza.

**D5:** Inserire le madreviti ad alette. Chiudere gli stringipezzo superiori.

**D6:** Fissare il cavo della corrente al manico con appositi fermacavi. Mantenere il cavo lontano dalle parti in movimento, lasciando sufficiente gioco.

**D7:** Sollevare la protezione da impatto e agganciare il cesto raccogliherba. **Attenzione! L'apparecchio non può essere avviato senza cesto raccogliherba.**

### Funzionamento (Figura E)

**E1:** Collegare la spina alla presa dicorrente. **Osservate assolutamente le indicazioni di sicurezza elencate in questo manuale.** Per ottenere un ancoraggio del cavo, fissare il cavo elettrico come mostrato in foto.

**E2:** Per avviare l'apparecchio, tenere premuto il pulsante di sicurezza e tirare la leva di cambio del motore. Dopo l'avvio dell'apparecchio è possibile rilasciare il pulsante.

**E3:** Lasciar andare la leva di cambio del motore. Il motore si fermerà. **Attenzione! Dopo il rilascio della leva di cambio del motore, la lama rimane in movimento ancora per alcuni secondi. Attendere che il motore e la lama siano completamente fermi, prima di trasportare l'apparecchio o di effettuare qualsiasi tipo di lavoro su di esso.**

**E4:** L'apparecchio è dotato di un dispositivo centrale di regolazione su 5 livelli, che permette di regolare l'altezza di taglio tra 20 e 70 mm.

**E5:** Per regolare l'altezza, tirare lateralmente la leva di regolazione dell'altezza di taglio e scegliere l'altezza desiderata. **L'operazione di regolazione dell'altezza di taglio può essere effettuata solo quando l'apparecchio è completamente fermo!**

**E6:** L'apparecchio è dotato di un indicatore di livello. Quando il cesto raccogliherba non è pieno, la membrana dello schermo rimane aperta e esce aria.

**E7:** Se il cesto raccogliherba è pieno, la corrente di aria viene interrotta e lo sportello si richiude. In questo caso, è necessario svuotare il cesto. **Spegnere l'apparecchio e assicurarsi che la lama si sia arrestata completamente.**

### Consigli per la tosatura

- L'apparecchio prevede la regolazione dell'altezza di taglio da 20 a 70 mm. Per ottenere una tosatura della superficie ottimale, raccomandiamo di utilizzare l'altezza di taglio media, vale a dire da 30 a 50 mm.
- In caso di erba molto alta, consigliamo di tosare per gradi. Ciò significa che in un

primo momento dovrà essere utilizzata la massima altezza di taglio, mentre nella seconda o terza tosatura verrà utilizzata l'altezza desiderata.

- Consigliamo inoltre di tosare possibilmente per linee rettilinee. Le diverse linee dovranno sovrapporsi solo di alcuni centimetri.
- Avviare il lavoro di tosatura sempre al margine della superficie interessata più vicino alla presa elettrica. Eseguire un movimento di allontanamento dalla presa, in modo tale da mantenere il cavo sulla superficie già tosata. Prestare attenzione nell'utilizzo del l'apparecchio.
- L'apparecchio è dotato di protezione da sovraccarico. Può arrestarsi quando si verifica un sovraccarico, ad esempio nel corso di tosature con erba troppo alta e bagnata, oppure in caso di blocco del motore o surriscaldamento. In caso di scollegamento da sovraccarico, il motore si arresterà. In caso succeda:
  - Rimuovere la spina elettrica dalla presa,
  - Lasciare raffreddare l'apparecchio per 5-10 minuti,
  - Controllare che non vi siano blocchi o danni all'apparecchio,
  - Verificare che la lama sia sufficientemente affilata. **In caso di lavori sulla lama, è necessario proteggere la mani. Indossare dei guanti adeguati.**

Dopo il raffreddamento e la rimozione di eventuali inconvenienti, provare a riavviare l'apparecchio. In caso non si avvii o si spenga nuovamente, rivolgersi ad un centro servizi autorizzato.

## CURA E MANUTENZIONE

Per un lungo, sicuro e affidabile utilizzo del prodotto, è assolutamente necessaria un'ordinaria operazione di cura e

manutenzione. Raccomandiamo di pulire l'apparecchio dopo ogni utilizzo.

**Attenzione: L'apparecchio può essere sottoposto a manutenzione solo se già spento e raffreddato. Rimuovere la spina prima di iniziare il lavoro. Nella manutenzione del coltello, fare attenzione alle mani. Indossare adeguati guanti di protezione.**

### Pulizia e ispezione

**F1:** Rimuovere la spina dell'apparecchio. Rimuovere i detriti di erba, polvere e sporizia con una spazzola, a partire dalla superficie del dispositivo. In alternativa, si può fare utilizzo di aria compressa. **Indossare un'adeguata protezione per occhi e orecchi. Assicurarsi che non vi siano persone nelle vicinanze.**

**F2:** Non utilizzare acqua. Questa può danneggiare le componenti elettriche dell'apparecchio. Non usare mai un pulitore ad alta pressione nelle operazioni di pulizia. In particolare per la pulizia di parti in plastica, non utilizzare prodotti chimici, benzina o solventi. Questo potrebbe danneggiare le parti in questione e il rivestimento protettivo. Pulire l'apparecchio con un panno umido.

- Verificare regolarmente che tutte le viti, i dadi e i bulloni siano serrati correttamente.
- Verificare che tutte le protezioni e le coperture siano installate in modo corretto e siano funzionali. Le componenti usurate o danneggiate devono essere sostituite con accessori originali.
- Controllare regolarmente il contenitore dell'erba. Attraverso un cesto danneggiato possono essere scagliati oggetti risucchiati. Ciò può portare anche a lesioni o danni.
- Per la pulizia del raccogliherba, questi deve essere rimosso dall'apparecchio lavato con acqua e lasciato ad asciugare.



Assicurarsi che il cesto di raccolta erba sia completamente asciutto prima di utilizzarlo di nuovo.

## Manutenzione del coltello

### (Figura G)

Prima della manutenzione alle lame, l'apparecchio deve essere rimosso dall'alimentazione elettrica e ripulito. Rimuovere il cesto raccogliherba. **Indossare dei guanti di protezione adatti.** Può essere necessario un blocco di legno per incastrare e fermare la lama (non fornito nella confezione).

**G1:** Porre l'apparecchio sul fianco laterale. Incastrare il blocco di legno in modo da non fare ruotare la lama. Rimuovere le viti con un'apposita chiave (non fornita in confezione). Estrarre dunque le viti, il disco e la lama.

**G2:** Sostituire la vecchia lama con una nuova. Fare attenzione a riposizionare correttamente la lama. Riporre il disco con cura e avvitare leggermente.

**G3:** Incastrare nuovamente il blocco di legno in modo da non fare ruotare la lama. Avvitare quindi completamente con un'apposita chiave. Utilizzare per l'operazione una chiave dinamometrica (non fornita in confezione).

## Deposito (Figura H)

L'apparecchio deve essere custodito pulito e asciutto in un locale chiuso e ben ventilato, fuori dalla portata dei bambini.

**H1:** Staccare l'apparecchio dalla presa elettrica e lasciare raffreddare. Rimuovere il cesto raccogliherba.

**H2:** Rimuovere le madreviti ad alette e aprire entrambi gli stringi pezzo eccentrici del manico superiore. Spingere il manico verso il basso.

**H3:** Aprire entrambi gli stringi pezzo eccentrici del manico inferiore. Spingere il manico inferiore in avanti.

**H4:** Posizionare il cesto raccogliherba sul tosaerba. In questo modo, l'apparecchio potrà essere conservato a lungo.

## CONFORMITÀ



Dichiariamo con nostra esclusiva responsabilità che gli impianti sono prodotti in serie nei nostri stabilimenti:

**LM3601E, LM3601ES**  
**LM4001E, LM4001ES**

seguendo direttive UE armonizzate e norme UE in termini di standard specifici di sicurezza e di prodotto:

2006/42/EC, 2014/30/EC,  
2000/14/EC Annex VI, 2011/65/EU

Norme applicate:

EN 60335-1:2012 +A11:2014, EN 60335-2-77:2010, EN 62233:2008, EN 55014-2:2015, EN 55014-1:2006/+A1:2009/+A2:2011, EN 61000-3-2:2014, EN 61000-3-11:2000, ISO11094:1991, EN ISO3744:1995, Annex III of 2000/14/EC as amended by 2005/88/EC IEC 62321-1: 2013, IEC 62321-2: 2013

Livello di potenza sonora garantito  $L_{wA}$ , **96 dB(A)**  
Vibrazione massima misurata **<2.5 m/s<sup>2</sup>**

Agenzia designata:

Intertek Testing&Certification Ltd, Davy Avenue, Knowlhill, Milton Keynes, MK5 8NL, No. 0359

I documenti vengono conservati presso la sede del produttore: HPP AG, Churerstrasse 135, CH-8808 Pfäffikon SZ.

Importatore EU: HPP Pro GmbH,  
Rheinblick 7, DE-79725 Laufenburg.

Pfäffikon SZ, 31.10.2018



Dr. E. Ilinich (Managing Director)

## RISOLUZIONE DI PROBLEMI

Importante! Quando si lavora sull'apparecchio, controllare assolutamente che sia spento e raffreddato. Staccare la spina.

Possono verificarsi i seguenti problemi:

- **Se il motore non si avvia**, controllare se il pulsante di sicurezza è premuto, se la spina ed il cavo di prolunga sono difettosi, se la spina sia inserita.
- **Se il motore si spegne e non riparte**, controllare il fusibile dell'alimentatore elettrica. Lasciare che il motore si raffreddi e controllare se eventualmente c'è un intasamento. Regolare un'altezza di taglio maggiore per non sovraccaricare il motore. Se l'erba è troppo alta, attendere fino a che sia asciutta.
- **Se l'apparecchio vibra o non funziona correttamente**, controllare che tutte le viti siano serrate correttamente e in particolare che la lama sia equilibrata e non danneggiata. Se opportuno sostituire la lama.
- **Se il prato è rasato a chiazze**, regolare un'altezza di taglio maggiore e controllare che la lama sia affilata. Se opportuno sostituire la lama.
- **Se l'erba rasata non viene completamente raccolta**, controllare che il cesto raccolta erba non sia troppo pieno o intasato.

## GARANZIA

L'apparecchio dispone di un periodo di garanzia legale di 2 anni. In aggiunta a questa garanzia, vi promettiamo, ad un uso esclusivamente privato, non commerciale o artigianale, una garanzia di 24 mesi dalla data di acquisto dell'apparecchio. La garanzia copre la riparazione dei difetti del materiale e / o di produzione.

Sono esclusi dalla garanzia le parti soggette ad usura, come ad esempio le lame. Inoltre, nessuno danno o difetto è coperto dalla garanzia, se causato da cattiva installazione delle componenti, da non osservanza delle istruzioni per l'uso dell'apparecchio, dalla mancanza di manutenzione e riparazione, dall'uso improprio o eccessivo, dagli effetti ambientali e da forze esterne, dall'uso di una fonte di corrente elettrica che non corrisponda alle indicazioni della targhetta sull'apparecchio.

I nostri prodotti sono fabbricati sotto i più severi requisiti di qualità. Qualora il suo apparecchio risulti essere inaspettatamente difettoso ci dispiace molto e la preghiamo di rivolgersi a un riparatore autorizzato HYUNDAI nella Sua zona o ad un rivenditore. L'attuale elenco delle officine autorizzate è disponibile sul nostro sito web:

per la Germania:

**[www.hyundaipower-de.com](http://www.hyundaipower-de.com)**

per la Svizzera:

**[www.hyundaipower-ch.com](http://www.hyundaipower-ch.com)**

La fattura sarà ritenuta documento di garanzia, si prega dunque di tenerla in un luogo sicuro.

## SMALTIMENTO

La confezione contiene materiali riutilizzabili, che devono essere smaltiti in modo sicuro. Inoltre le parti dell'apparecchio. Secondo la direttiva 2002/96/CE anche il vostro apparecchio non più funzionante deve essere acquisito e smaltito separatamente dai rifiuti domestici, Il proprietario deve avere cura di uno smaltimento ecologico.





**Non è un rifiuto domestico!**

Informarsi attentamente sui punti di raccolta presso l'autorità locale o il rivenditore.

## CONTENU

- SPÉCIFICATIONS TECHNIQUES
- CONSIGNES DE SÉCURITÉ
- FONCTION
- SOIN ET ENTRETIEN
- CONFORMITÉ
- DÉPANNAGE
- UNE GARANTIE
- ÉLIMINATION

## CARACTÉRISTIQUES TECHNIQUES

Model	LM3601E, LM3601ES	LM4001E, LM4001ES
Puissance absorbée	1600 W	1800 W
Tension réseau	230-240 V / 50 Hz	230-240 V / 50 Hz
Categorie de protection	 / II	 / II
Vitesse de rotation du moteur	3700 tr/min	3700 tr/min
Largeur	360 mm	400 mm
Hauteur	20-70 mm	20-70 mm
Positions de hauteur	5	5
Panier de ramassage de gazon	45 l	50 l
Diamètre de roue (avant / arrière)	140/180 mm	140/200 mm
Niveau de pression sonore LpA	80.6 dB(A), K=3dB(A)	83.4dB(A), K=3dB(A)
Niveau de puissance sonore LwA	90.9 dB(A), K=1.71 dB(A)	94.8dB(A), K=1.21 dB(A)
Niveau sonore garanti LwA	96 dB(A)	96 dB(A)
Vibration, m / s <sup>2</sup>	<2.5m/s <sup>2</sup> , k=1.5m/s <sup>2</sup>	<2.5m/s <sup>2</sup> , k=1.5m/s <sup>2</sup>
Taille (LxLxH), mm	1250x400x1060 mm	1250x440x1060 mm
Masse	11.5 kg	12.7 kg

## CONSIGNES DE SÉCURITÉ

**ATTENTION !** Avant d'utiliser cet appareil, lisez attentivement le mode d'emploi et familiarisez-vous avec toutes les commandes et fonctions. **Ignorer des mesures de sécurité et des instructions peut entraîner des accidents impliquant des blessures graves, p.ex. causé par chocs électriques, combustion et la dispersion dans l'air des objets, et / ou endommager l'équipement, ainsi que les objets et les personnes dans l'environnement immédiat.** Le fabricant n'assume aucune responsabilité pour de tels cas.

Conservez ce manuel pour référence ultérieure. Si vous distribuez l'équipement à d'autres personnes, veuillez fournir ce manuel.

### Symbole graphique

**A1:** Alerte de danger général. Avant d'utiliser cet appareil, lisez attentivement le mode d'emploi et familiarisez-vous avec tous les contrôles et fonctions.

**A2:** Risque de blessures par des objets jetés. Faites attention aux gens à proximité. Gardez suffisamment de dégagement.

**A3:** Tenir à l'écart des pièces en rotation. Il y a un risque de blessures de la lame tranchante. Ne pas s'approcher sous le boîtier de l'appareil et faire attention aux pieds.

**A4:** Veillez à arrêter le moteur et à débrancher la fiche secteur avant d'effectuer tout travail sur l'appareil. Même si vous laissez l'appareil sans surveillance, la fiche secteur doit être débranchée.

**A5:** Risque de choc électrique. Recherchez le câble d'alimentation et gardez-le loin du couteau de coupe.

**A6:** L'appareil ne doit pas être utilisé en cas de pluie ou d'exposition à la pluie.

**A7:** Porter une protection mute et des lunettes

### Informations générales

- L'unité est destinée à l'usage privé seulement et pour le soin des pelouses, mais pas pour la tonte dans les installations publiques, les parcs, l'agriculture et la foresterie. Une utilisation annuelle ne doit pas dépasser 50 heures. Le fabricant n'assume aucune garantie pour les appareils à usage commercial.
- L'appareil ne doit pas être utilisé par des enfants de moins de 16 ans, des personnes ayant des capacités physiques, sensorielles ou mentales limitées ou des personnes ne connaissant pas l'appareil.
- L'appareil ne doit pas être utilisé par des personnes sous l'influence de l'alcool, de drogues ou de médicaments.
- Le dispositif génère un champ électromagnétique qui peut interagir avec des implants médicaux actifs ou passifs. Les personnes impliquées dans ces implants sont invitées à consulter leur médecin ou le fabricant de l'implant avant de l'utiliser afin de clarifier la compatibilité.
- Il n'est pas permis d'utiliser l'appareil pour tailler les buissons, les haies et les arbustes, pour couper et écraser les vrilles ou les pelouses de tonte sur les plantes de toit ou dans les boîtes de balcon. En outre, il n'est pas permis d'utiliser l'appareil pour écraser des arbres, coupures de couverture, aspiration des trottoirs et de les utiliser pour niveler les irrégularités.

## Préparation

- Portez des vêtements appropriés et fermés, des pantalons longs et des chaussures solides. Ne jamais travailler pieds nus ou avec des sandales ouvertes.
- Portez des lunettes de sécurité et des protections auditives.
- Avant l'utilisation, vérifiez que la lame est suffisamment nette et bien fixée. La lame endommagée ou usée doit être remplacée. Utilisez uniquement des accessoires d'origine.
- Éliminez les objets étrangers comme les pierres, les bâtons, les branches, les os et les fils de la surface à usiner.

## Fiche d'alimentation

- La tension de la source de courant doit correspondre à la tension indiquée sur la plaque signalétique de l'appareil.
- La source d'alimentation doit être suffisamment fusionnée. Le fusible recommandé est de 30 mA max.
- Pour l'extension, un câble avec une section suffisante et des bouchons anti-éclaboussures doivent être utilisés. Section recommandée pour les longueurs de câble jusqu'à 20m - 1.5mm<sup>2</sup>, jusqu'à 50m - 2.5mm<sup>2</sup>.
- Le câble de rallonge doit être muni d'un conducteur de protection qui est raccordé au conducteur de protection de votre installation électrique par la fiche secteur.
- N'exposez pas le cordon à la chaleur, à l'huile ou à des objets tranchants.
- Lors de l'utilisation d'une bobine de câble, le câble doit être complètement déployé avant utilisation. Le câble enroulé peut surchauffer.
- N'utilisez pas d'adaptateurs qui n'ont pas de protection contre les éclaboussures et qui ne sont pas conçus pour une utilisation à l'extérieur.
- Lors du déroulement, vérifiez que le câble n'est pas endommagé. Le câble

endommagé doit être remplacé immédiatement et complètement.

- Ne jamais brancher ou débrancher la fiche secteur avec les mains mouillées ou sous la pluie.
- Pour éviter tout démarrage involontaire de l'appareil, assurez-vous que le levier du moteur et le bouton de sécurité de l'appareil ne sont pas actionnés avant de brancher la fiche secteur.
- Ne jamais tirer le câble directement pour retirer la fiche de la prise.
- Assurez-vous que le câble n'est pas traversé pendant la tonte. Si toutefois cela se produit, s'éloigner immédiatement de l'appareil et débranchez le cordon d'alimentation de la prise murale avant de toucher le cordon ou l'appareil à nouveau.
- L'appareil doit être arrêté immédiatement et la fiche secteur doit être débranché pendant les travaux d'entretien, de réparation et de nettoyage, avant le retrait des blocages, le levage et le transport, après collision avec des corps étrangers ou en cas de vibrations anormalement élevées.

**Attention: Après avoir éteint l'appareil, le couteau continue de tourner pendant quelques secondes. Assurez-vous que la lame est complètement arrêtée avant de travailler sur la machine. Ne jamais toucher une lame en rotation.**

## Utilisation

- Ne travailler que dans la lumière du jour ou avec un éclairage artificiel suffisant.
- N'utilisez pas l'appareil sous la pluie ou dans l'herbe humide.
- Ne pas incliner l'appareil lorsque vous démarrez le moteur.
- Les dispositifs de protection, les couvercles ou les pièces défectueuses doivent être réparés ou remplacés avant utilisation.
- Déplacez l'appareil tranquillement, ne pas courir.

- Faites attention aux personnes, enfant, animaux. L'opérateur est responsable de blessures à d'autres personnes ou de dommages à leurs biens.
- Si vous devez travailler sur une surface inclinée, assurez-vous d'avoir une bande de roulement ferme, sur toute la pente, et jamais de haut en bas. Il n'est pas permis de modifier des surfaces dont la pente est supérieure à 15°.
- Soyez prudent lorsque vous changez de direction. Le recul doit être évité.
- Éteignez l'appareil si vous devez conduire sur une zone non plantée.
- Ne pas soulever ou incliner l'appareil lorsque le moteur tourne.
- Assurez-vous que vos mains et vos pieds n'entrent pas en contact avec des pièces en rotation.

### Entretien

- Éteignez l'appareil, **attendez que les pièces en rotation s'arrêtent complètement et débranchez la fiche secteur avant d'entreprendre tout entretien, réparation ou nettoyage. Attendez que l'appareil soit refroidi.**
- Vérifiez l'état de l'appareil régulièrement. Remplacez les pièces endommagées ou usées uniquement par des accessoires d'origine. Lors de l'utilisation d'accessoires non originaux, le fabricant décline toute responsabilité en cas de dommages corporels ou matériels éventuels.
- Lors du travail sur la lame, il faut prendre soin de protéger les mains. Porter des gants appropriés.
- Assurez-vous que tous les écrous, boulons et vis sont bien serrés.

### Dépôt

- L'appareil ne doit être entreposé que dans des locaux bien ventilés.
- Avant le stockage, l'appareil doit refroidir complètement.
- Il doit être exempt de poussière et d'herbe. L'herbe séchée peut s'enflammer lors de la prochaine application.
- L'appareil ne doit pas être incliné. Il y a un risque de fuite d'huile et d'essence.

## FONCTION

### Composants de l'appareil (figure B)

**B1:** Guidon supérieur

**B2:** Levier de changement de vitesse

**B3:** Bouton de sécurité

**B4:** Fiche d'alimentation

**B5:** Guidon inférieur

**B6:** Protection contre les chocs

**B7:** Réglage de la hauteur de coupe

**B8:** Tendeur excentrique de la poignée

**B9:** Panier de collecte d'herbe avec indicateur de niveau

**B10:** roue arrière

**B11:** tendeur excentrique du guidon

**B12:** Roue avant

## Contenu de la livraison (figure C)

- Déballez soigneusement l'appareil et toutes les pièces sur le côté du carton. **Le poids de l'appareil est supérieur à 10 kg. Ne pas soulever l'appareil seul!** Si nécessaire, obtenez de l'aide.
- Assurez-vous que toutes les pièces sont entières et exemptes de dommages:
  - 1 x Tondeuse avec guidon supérieur et inférieur
  - 1 x panier de ramassage d'herbe
  - 2 x laveuses
  - 2 x écrou papillon
  - 2 x tendeurs excentriques
  - 1 x mode d'emploi
- Si vous constatez que votre appareil a été endommagé, contactez votre revendeur.
- Conservez l'emballage jusqu'à la date d'expiration de la garantie.
- **Danger ! Le matériel d'emballage contient des sacs en plastique, du papier d'aluminium et de petites pièces, qui peuvent être avalés par des enfants. Il y a un risque d'étouffement.**
- Danger! Soyez prudent lors du déballage et ne touchez pas le couteau tranchant sur le fond de l'appareil.

## Montage (Image D)

**D1:** Aligner le guidon inférieur. À cet effet, il doit être tourné jusqu'à ce que le clic. Assurez-vous qu'aucun câble n'est pincé.

**D2:** Visser le guidon inférieur en tournant le tendeur excentrique correspondant. À l'état ouvert, les tendeurs excentriques doivent être alignés comme sur l'image.

**D3:** Plier les pinces excentriques des deux côtés.

**D4:** Monter le guidon supérieur. Sélectionnez le trou qui correspond à la hauteur désirée de la poignée.

**D5:** Serrer les écrous à oreilles. Pliez les deux pinces excentriques supérieures vers vous.

**D6:** Fixer le cordon d'alimentation avec les pinces de câble sur le guidon. Assurez-vous que le câble reste à l'écart des composants en mouvement et que le jeu est suffisant.

**D7:** Soulever le protège-impact et accrocher le panier à herbe. **Attention! L'appareil ne doit pas être utilisé sans panier d'herbe.**

## Fonctionnement (Fig. E)

**E1:** Branchez le cordon d'alimentation dans la prise murale. **Observer les consignes de sécurité de ce manuel.** Pour obtenir une décharge de traction du câble, fixer le câble d'alimentation comme indiqué sur la figure.

**E2:** Pour démarrer l'appareil, maintenez le bouton de sécurité et serrez le levier de changement de vitesse. Après le démarrage de l'appareil, vous pouvez relâcher le bouton de sécurité.

**E3:** Relâcher le levier de changement de vitesse. Le moteur s'éteint. **Attention! Après avoir relâché le levier de changement de vitesse, le couteau reste en mouvement pendant quelques secondes. Veillez à attendre que le moteur et la lame soient complètement arrêtés avant de transporter l'appareil ou d'effectuer des travaux sur l'appareil.**

**E4:** L'appareil est équipé d'un réglage central de la hauteur en 5 étapes qui vous permet de régler la hauteur de la pelouse entre 20 et 70 mm.

**E5:** Pour régler la hauteur, tirez légèrement la poignée de la hauteur de coupe légèrement sur le côté et déplacez-la à la position désirée. **Le réglage en hauteur ne peut être effectué que par un dispositif complètement débranché!**



**E6:** L'appareil est équipé d'un indicateur de niveau. Si le panier d'herbe n'est pas plein, le rabat de l'écran reste ouvert et l'air est soufflé.

**E7:** Lorsque le panier collecteur est rempli, le flux d'air est interrompu et le volet est fermé. Dans ce cas, le panier d'herbe doit être vidé. **Éteignez l'appareil et assurez-vous que la lame est complètement arrêtée.**

### Conseils pour la tonte

- La hauteur de la pelouse peut être réglée entre 20 et 70 mm sur votre appareil. Afin d'obtenir une surface de pelouse optimale, nous recommandons d'utiliser la hauteur de coupe moyenne entre 30 et 50 mm.
- Si l'herbe est trop haute, nous recommandons de tondre par étapes. C'est-à-dire, tondre d'abord avec la hauteur de coupe maximale et ensuite régler l'appareil à la hauteur de coupe souhaitée.
- Tondre autant que possible en ligne droite. Ce faisant, les bandes doivent se chevaucher de quelques centimètres.
- Toujours tondre le bord de la pelouse le plus proche de la prise. Déplacez l'appareil loin de la prise de sorte que le câble se trouve toujours sur la surface de pelouse déjà tondue. Faites attention lorsque vous tournez l'appareil.
- Votre appareil est équipé d'une protection contre les surcharges. Il peut se déclencher lorsque le dispositif est surchargé, p. Lors de la tonte d'herbe haute et trop humide, pendant le blocage du moteur et / ou la surchauffe. Lorsque la protection contre les surcharges est déclenchée, le moteur s'éteint automatiquement. Si cela se produit:
  - Débranchez le cordon d'alimentation de la prise murale,
  - Laisser refroidir l'appareil pendant 5 à 10 minutes,

- Inspecter l'appareil pour les dommages et les blocages,
- Vérifier que la lame est suffisamment affûtée. **Lors du travail sur la lame, il faut prendre soin de protéger les mains. Porter des gants appropriés.**

Après le refroidissement et l'élimination des interférences possibles, essayez de redémarrer l'appareil. Si elle ne démarre pas ou ne s'arrête pas, contactez un centre de service agréé.

## SOIN ET ENTRETIEN

Pour une utilisation longue, sûre et fiable, un entretien et une maintenance réguliers sont fortement recommandés. Nous vous recommandons de nettoyer l'appareil après chaque utilisation.

**Attention: L'appareil ne doit être entretenu qu'en état éteint et refroidi. Veillez à débrancher la bougie avant de commencer à travailler. Lors du travail sur la lame, il faut prendre soin de protéger les mains. Porter des gants appropriés.**

### Nettoyage et inspection

**F1:** Débranchez le cordon d'alimentation de l'appareil. Retirez l'herbe, la poussière et la saleté de la surface à l'aide d'une brosse. En variante, de l'air comprimé peut être utilisé. **Porter une protection auditive et oculaire. Assurez-vous qu'il n'y a pas de personnes dans l'endroit.**

**F2:** Ne pas utiliser d'eau. Cela peut endommager le composant électrique de votre appareil. Ne nettoyez jamais votre appareil avec un nettoyeur haute pression. En particulier, n'utilisez pas de produits chimiques, de benzine ou de solvants pour nettoyer les pièces en plastique. Cela peut endommager ces pièces ainsi que la laque

de protection. Frottez l'appareil avec un chiffon humide.

- Vérifiez régulièrement que tous les boulons, écrous et boulons sont correctement serrés.
- Vérifiez que tous les dispositifs de protection et les couvercles sont installés et fonctionnent correctement. Les pièces endommagées ou usées doivent être remplacées par des accessoires d'origine.
- Vérifiez régulièrement le panier d'herbe. A travers un panier endommagé peuvent être jetés des objets précédemment aspirés. Ceci peut entraîner blessures et dommages.
- Pour nettoyer le bac de ramassage il faut le suspendre à la machine, lavez le avec de l'eau et séchez le. Assurez-vous que le bac de ramassage est complètement sec avant de l'utiliser à nouveau.

### Entretien du couteau (photo G)

Avant l'entretien de la lame, l'appareil doit être débranché et nettoyé. Retirer le panier à herbe. **Porter des gants appropriés.** Un bloc en bois est nécessaire pour pincer la lame (non inclus).

**G1:** Placez l'appareil sur le côté. Serrer le bloc en bois de sorte que le couteau ne peut pas tourner. Utilisez la clé (non incluse) pour desserrer la vis. Retirer la vis, la rondelle et le couteau.

**G2:** Remplacer la lame par une neuve. Assurez-vous que la lame est correctement positionnée sur le support. Insérez la rondelle et serrez légèrement la vis.

**G3:** Resserrer le bloc de façon à ce que la lame ne puisse pas tourner. Serrez fermement la vis avec la clé. Utilisez toujours une clé dynamométrique (non fournie).

### Stockage (Image H)

Gardez l'appareil propre et sec dans un endroit bien ventilé, hors de la portée des enfants.

**H1:** Débranchez l'appareil de l'alimentation et laissez-le refroidir. Retirer le panier à herbe.

**H2:** Desserrer l'écrou papillon et ouvrir les deux colliers excentriques du guidon supérieur. Pliez la poignée vers le bas.

**H3:** Ouvrir les deux colliers excentriques du guidon inférieur. Pliez le guidon inférieur vers l'avant.

**H4:** Placez le panier d'herbe sur la tondeuse. Cela permet à l'appareil d'être stocké en permanence.

## CONFORMITÉ



Nous déclarons par notre seule et unique responsabilité que les appareils produits par notre usine en série:

**LM3601E, LM3601ES**  
**LM4001E, LM4001ES**

conformément aux directives européennes harmonisées et aux normes de l'UE en matière de sécurité et de normes spécifiques aux produits:

2006/42/EC, 2014/30/EC,  
2000/14/EC Annex VI, 2011/65/EU

Normes appliquées:

EN 60335-1:2012 +A11:2014, EN 60335-2-77:2010, EN 62233:2008, EN 55014-2:2015, EN 55014-1:2006/+A1:2009/+A2:2011, EN 61000-3-2:2014, EN 61000-3-11:2000, ISO11094:1991, EN ISO3744:1995, Annex III of 2000/14/EC as amended by 2005/88/EC IEC 62321-1: 2013, IEC 62321-2: 2013

Niveau sonore garanti LwA: **96 dB(A)**  
Vibrations maximales mesurées: **<2.5 m/s<sup>2</sup>**

Organisme notifié:

Intertek Testing&Certification Ltd, Davy Avenue, Knowlhill, Milton Keynes, MK5 8NL, No. 0359

Les documents sont conservés au siège social du constructeur: HPP AG, Churerstrasse 135, CH-8808 Pfäffikon SZ.

Importateur de l'UE: HPP Pro GmbH, Rheinblick 7, DE-79725 Laufenburg.

Pfäffikon SZ, 31.10.2018



Dr. E. Ilinich (Managing Director)

## DÉPANNAGE

**Important! Lorsque vous travaillez sur l'appareil, assurez-vous que l'appareil est éteint et refroidi. Débrancher la fiche secteur.**

Les problèmes suivants peuvent se produire:

- **Si le moteur ne démarre pas**, vérifiez que le bouton de sécurité est enfoncé, que la fiche secteur et le prolongateur ne sont pas défectueux, que la fiche secteur est branchée.
- **Si l'appareil est éteint et ne redémarre pas**, vérifiez le fusible de l'alimentation. Laissez refroidir le moteur et vérifiez s'il y a une obstruction. Réglez une hauteur de coupe plus grande afin de ne pas surcharger le moteur. Si l'herbe est trop humide, attendez qu'elle sèche.
- **Si l'appareil vibre ou ne se déplace pas correctement**, vérifiez que toutes les vis, notamment la vis de mesure, sont correctement serrées et que la lame est équilibrée et intacte. Si nécessaire, remplacez la lame.

- **Si la pelouse est fauchée à l'écart**, régler une hauteur de coupe plus importante, vérifier si la lame est tranchante. Si nécessaire, remplacez la lame.
- **Si l'herbe fauchée n'est pas complètement récoltée**, vérifiez si le panier d'herbe est trop rempli ou obstrué.

## UNE GARANTIE

Votre appareil dispose d'une période de garantie légale de 2 ans. En plus de cette garantie, nous vous garantissons une garantie de 24 mois à compter de la date d'achat de l'appareil, pour une utilisation exclusivement privée, non commerciale ou manuelle. La garantie couvre la réparation des défauts de matériel et / ou de fabrication.

En outre, la garantie ne couvre pas les dommages ou les défauts causés par une installation incorrecte, le non-respect des instructions d'utilisation de l'appareil, le manque d'entretien et réparation, l'application incorrecte ou excessive, les effets extérieurs sur l'environnement et de force, utilisation d'une source de courant qui n'est pas conforme à l'étiquette sur l'appareil

Nos produits sont produits selon des normes de qualité strictes. Cependant, si votre périphérique échoue de façon inattendue, nous le regrettons beaucoup. Dans ce cas, veuillez contacter votre revendeur HYUNDAI le plus proche ou votre revendeur agréé. La liste actuelle des ateliers autorisés se trouve sur notre site Web:

Pour l'Allemagne:

[www.hyundaipower-de.com](http://www.hyundaipower-de.com)

Pour la Suisse:

[www.hyundaipower-ch.com](http://www.hyundaipower-ch.com)

Votre facture est considérée comme une garantie, veuillez la conserver soigneusement.

## ÉLIMINATION

L'emballage contient des matériaux réutilisables et doit être éliminé d'une manière respectueuse de l'environnement. Conformément à la directive européenne 2002/96 / CE, votre appareil, qui n'est plus utilisable, doit également être collecté et éliminé séparément des ordures ménagères. Le propriétaire doit prendre soin de l'élimination écologique.



**Ce n'est pas un déchet domestique!** Vérifiez auprès des autorités locales ou de votre revendeur les points de collecte appropriés.



GENUINE PRODUCT OF  
HYUNDAI CORPORATION

Imported / distributed by

**HPP Pro GmbH**

Gottlieb-Daimler-Strasse 37  
28816 Stuhr  
Germany

Tel: +49 421 9898690  
info@hyundaipower-de.com  
www.hyundaipower-de.com