

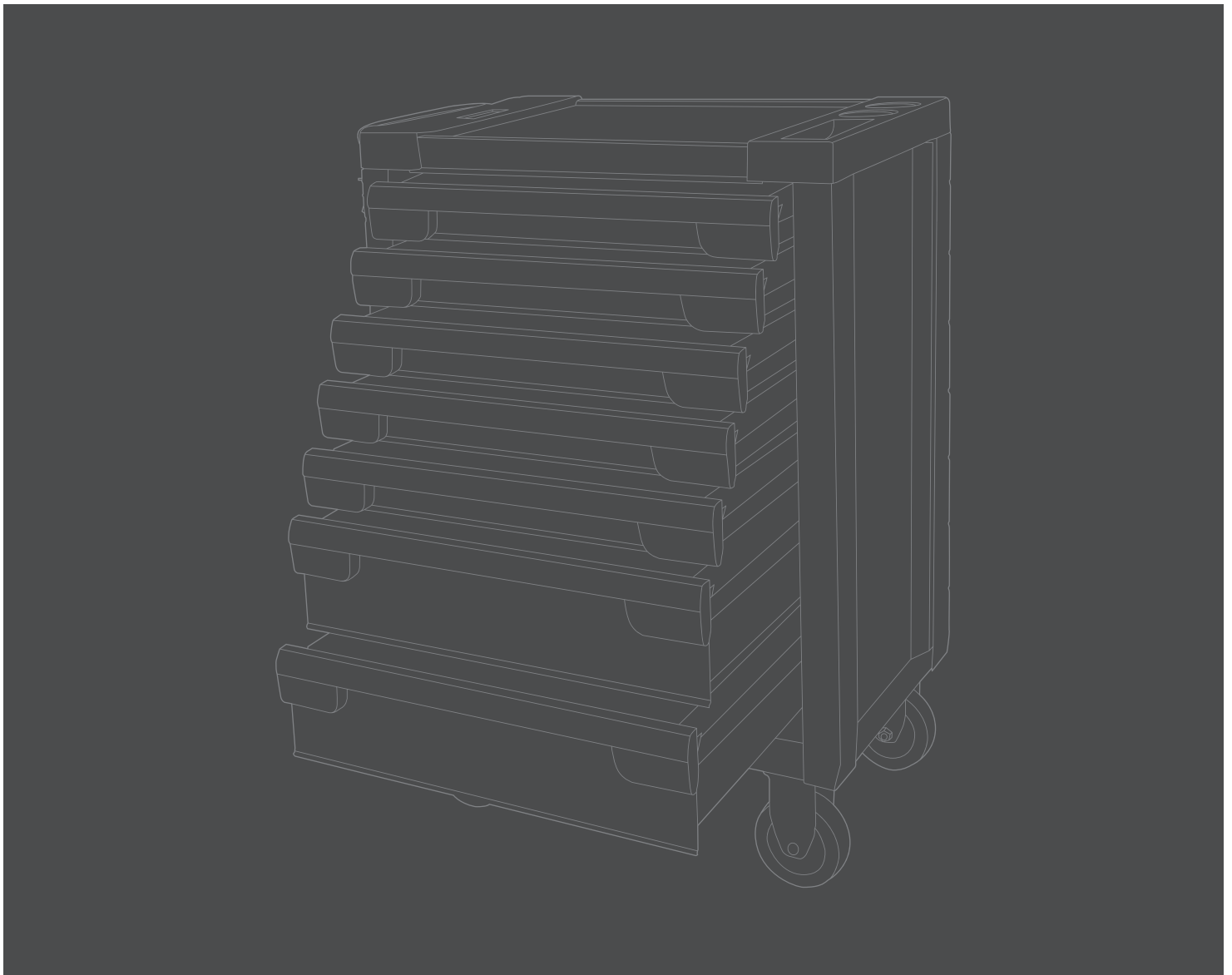


HYUNDAI



WERKSTATTWAGEN 59007

ⓓ Gebrauchsanleitung





HYUNDAI

INHALT

Illustrationen und Abbildungen
Sicherheits- und allgemeine Hinweise
Komponenten
Verwendung
Pflege und Wartung
Aufbewahrung und Transport
Technische Daten
Garantie

HINWEIS

Die Abbildungen und Illustrationen in dieser Anleitung dienen nur zur Orientierung und können vom jeweiligen Modell abweichen. Erstellung von Kopien oder sonstige Vervielfältigung dieser Betriebsanleitung ist nur mit ausdrücklicher Zustimmung der HPP AG / HPP Pro GmbH erlaubt. Technische Änderungen vorbehalten.

HYUNDAI

HYUNDAI

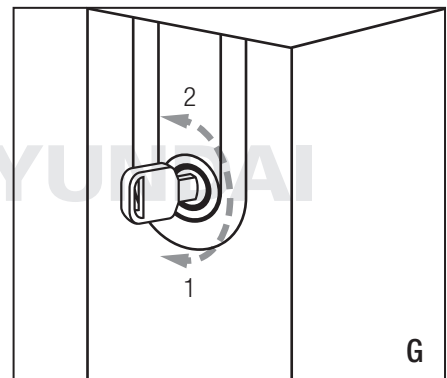
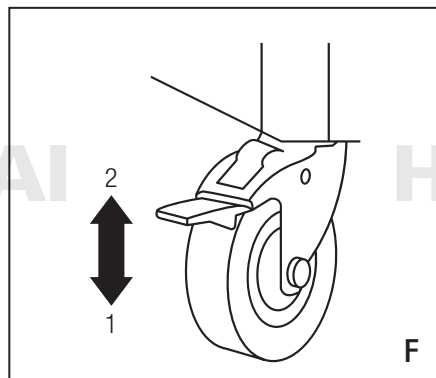
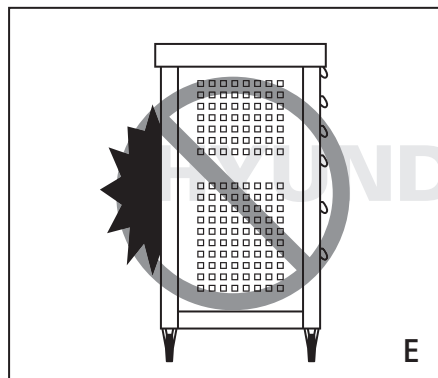
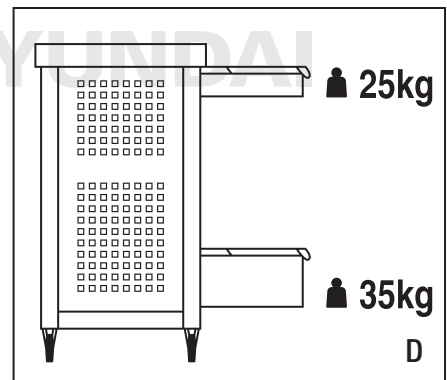
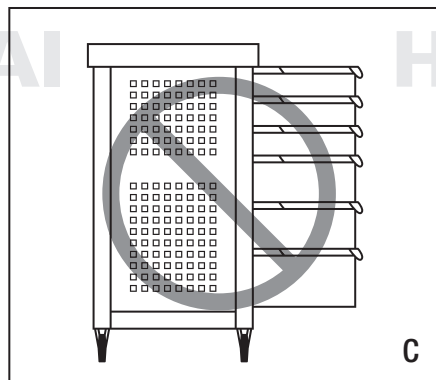
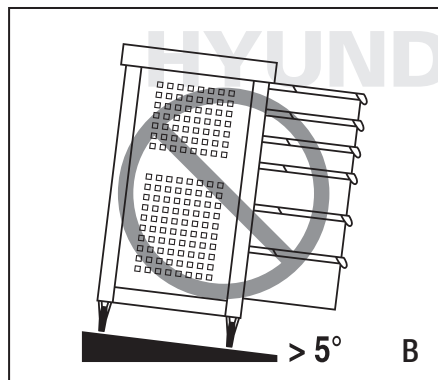
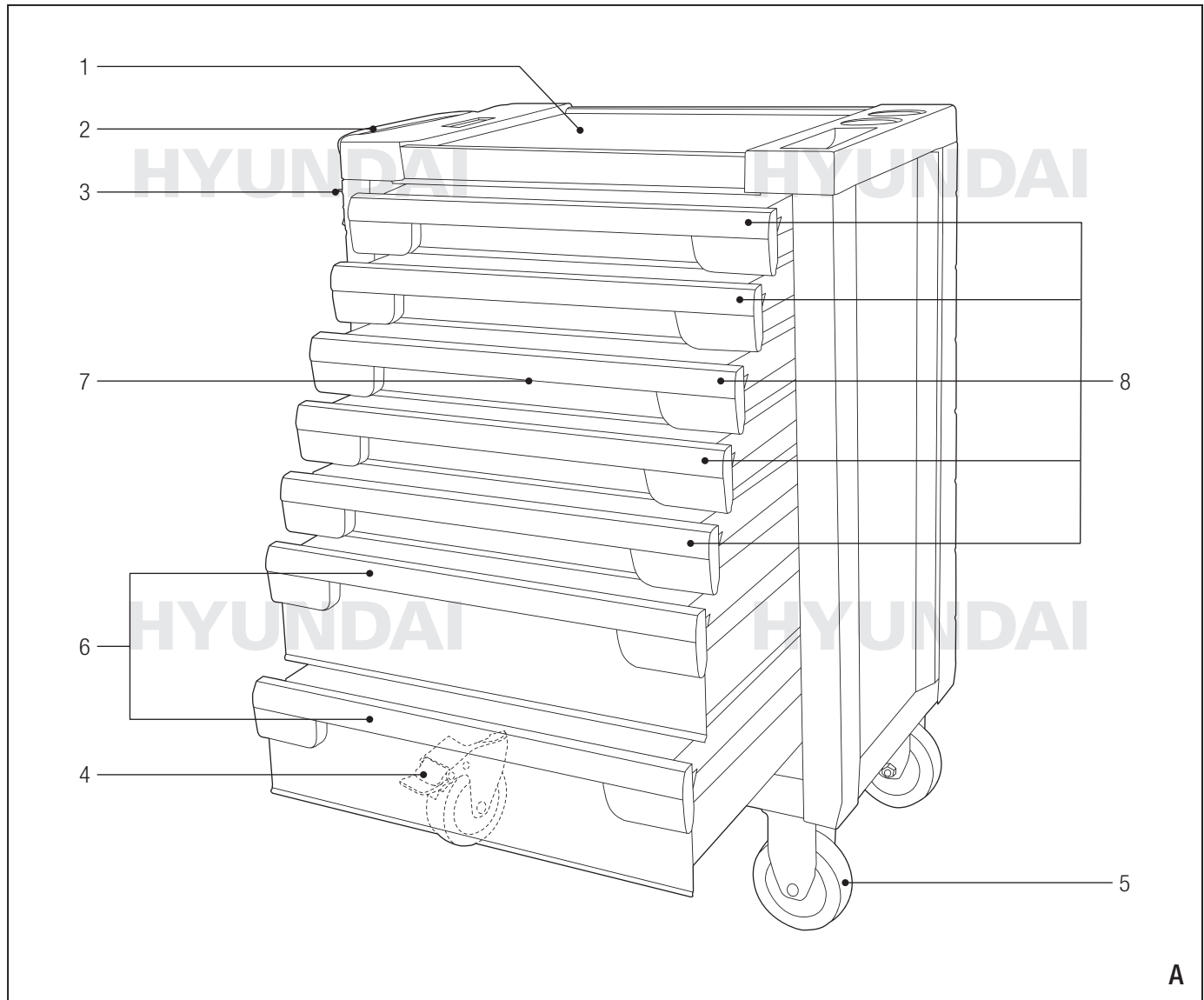
HYUNDAI

HYUNDAI

HYUNDAI

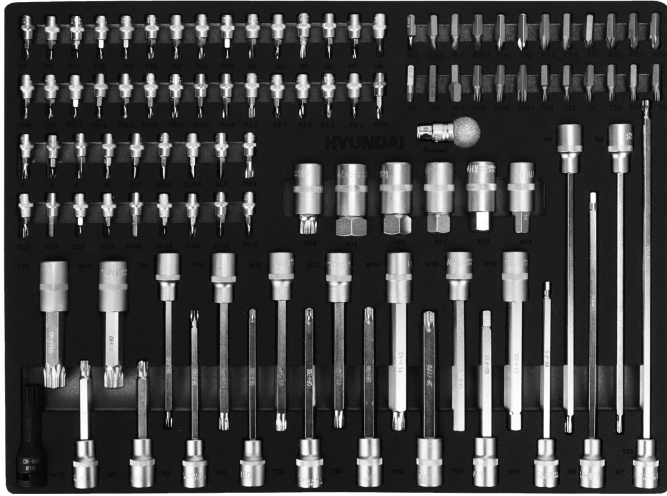
HYUNDAI



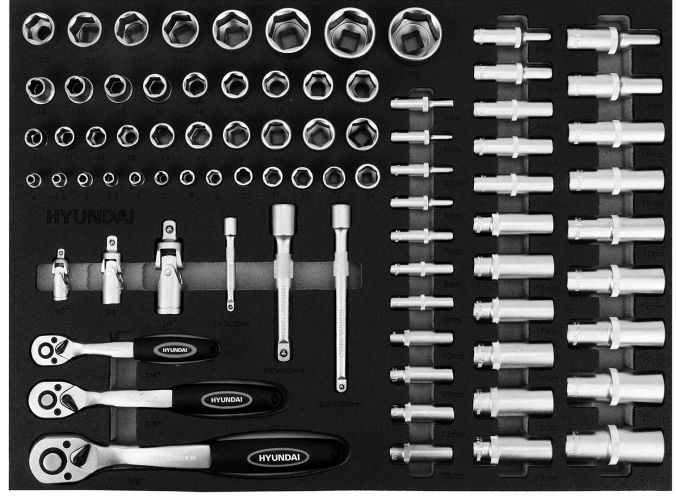




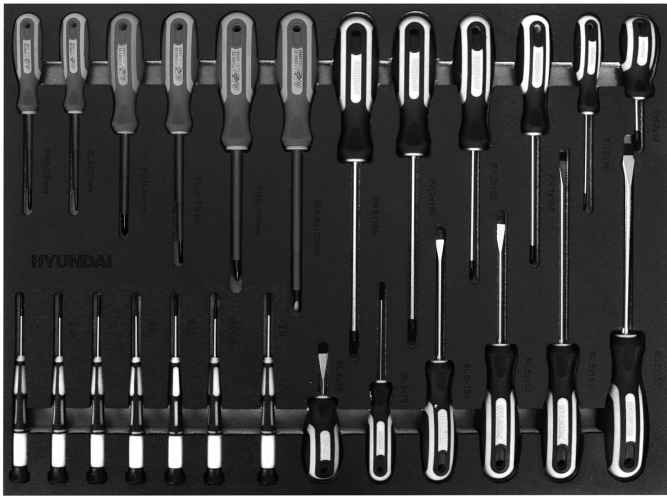
HYUNDAI



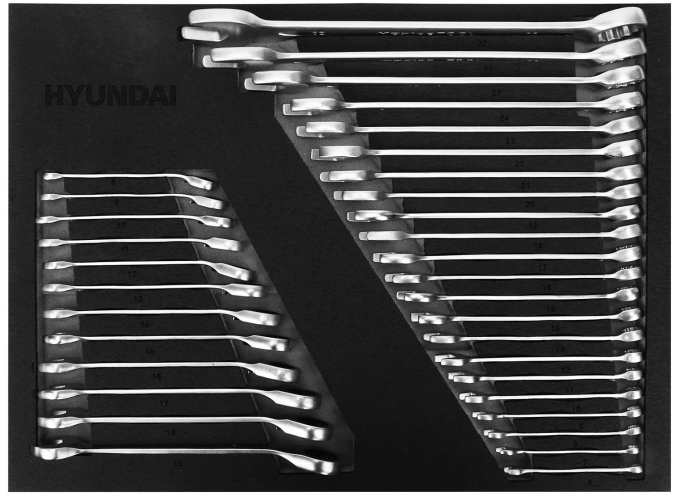
H



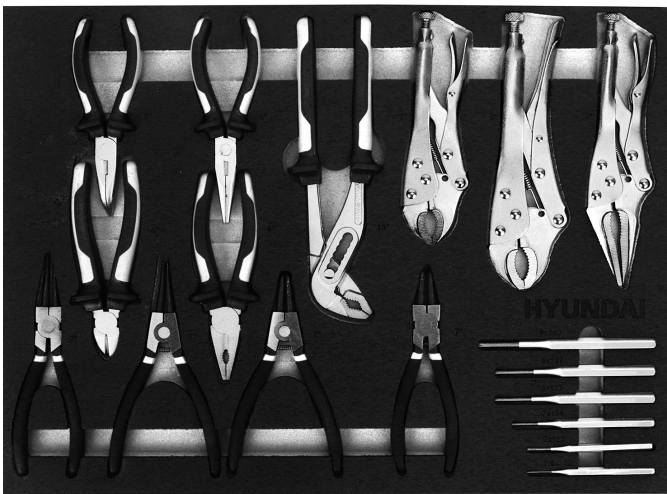
I



J



K



L

HYUNDAI

HYUNDAI

HYUNDAI



WERKSTATTWAGEN 59007

WARNUNG



Vor Verwendung dieses Produktes lesen Sie bitte die Gebrauchsanleitung sorgfältig durch. Machen Sie sich mit sämtlichen Bedienelementen und Funktionen vertraut. Missachten von Sicherheitsvorkehrungen und Hinweisen kann zu Unfällen mit schweren Verletzungen führen und/oder Beschädigung des Produktes sowie der Gegenstände und Personen in der unmittelbaren Umgebung verursachen. Für solche Fälle übernimmt der Hersteller keine Verantwortung. **Bewahren Sie die Sicherheitshinweise und die Anleitung sorgfältig auf.**



Die Abbildungen und Illustrationen in dieser Anleitung dienen nur zur Orientierung und können vom jeweiligen Modell abweichen. Technische Änderungen vorbehalten.

Auf dem Product und/oder Im Handbuch werden die folgenden Symbole verwendet:



Verletzungsgefahr oder Gefahr von Beschädigungen des Produktes.



Wichtige Hinweise zum Gebrauch des Produktes.



Lesen Sie vor Verwendung dieses Produktes die Gebrauchsanleitung sorgfältig durch.

SICHERHEITSHINWEISE

- Kontrollieren Sie den Wagen und die Werkzeuge vor jeder Verwendung auf Beschädigungen. Benutzen Sie den Wagen und die Werkzeuge nicht, wenn etwas davon beschädigt ist.
- Ersetzen Sie die beschädigten oder abgenutzten Teile nur durch Originalzubehör. Bei Verwendung von nicht Originalzubehör übernimmt der Hersteller keine Haftung für die möglichen Verletzungen der Personen oder Beschädigungen des Wagens.
- Seien Sie stets aufmerksam. Achtloses Handeln kann schnell zu schweren Verletzungen führen.
- Achten Sie auf nebenstehende Personen, Kinder und Tiere. Der Bediener ist für die Verletzungen an anderen Menschen oder Beschädigungen an deren Eigentum verantwortlich.
- Verändern Sie den Wagen und/oder die Werkzeuge nicht. Befestigen Sie an dem Wagen keine externen Vorrichtungen oder Geräte.
- Montieren Sie den Wagen nicht auf einer beweglichen Fläche oder in einem Fahrzeug. Es besteht Kippgefahr.
- Stellen Sie den Wagen nicht neben den Stufen oder Absätzen ab.
- Ziehen Sie den Wagen nicht, sondern schieben Sie ihn. Es besteht sonst Verletzungsgefahr durch das Umkippen des Wagens.
- Stellen Sie den Wagen nur auf ebenen Flächen ab, um das Umkippen oder Wegrollen des Wagens zu vermeiden. Neigungen von mehr als 5° sind nicht zulässig (Abb. B).
- Um ein Wegrollen des Wagens zu verhindern, betätigen Sie nach dem Abstellen immer die Radbremsen (Abb. F).
- Vor der Bewegung schliessen und verriegeln Sie alle Schubladen, damit diese bei der Bewegung sich nicht selbständig öffnen. Der Wagen könnte dadurch umkippen.
- Öffnen Sie NIE mehrere Schubladen gleichzeitig. Es besteht höchste Kippgefahr (Abb. C).
- Überlasten Sie die Schubladen nicht. Der Wagen könnte dadurch umkippen (Abb. D).

- Stellen Sie sich nie auf den Wagen oder die Schubladen.
- Stossen Sie den Wagen nicht. Es besteht höchste Kippgefahr (Abb. E).
- Tragen Sie beim Arbeiten mit dem Wagen oder Werkzeug angemessene Kleidung und geschlossene, rutschfeste Schuhe / Sicherheitsschuhe.

ALLGEMEINE HINWEISE

- Der Wagen ist ausschliesslich zur Aufbewahrung von Werkzeugen vorgesehen. Die Verwendung des Wagens für andere Zwecke ist nicht zulässig.
- Der Wagen und die Werkzeuge sind ausschliesslich für den Privatgebrauch konstruiert. Beim gewerblichen oder industriellen Einsatz übernimmt der Hersteller keine Garantie.
- Lasse Kinder niemals unbeaufsichtigt das Werkzeug benutzen.

KOMPONENTEN

Wagenkomponente (Abb. A)

1. Ablagefläche
2. Griff
3. Schloss mit Schlüssel
4. Lenkrolle mit Bremse
5. Feststehende Rolle
6. Unteren Schubladen (6-7, unbestückt)
7. Schubladen Arretierung
8. Oberen Schubladen (1-5, bestückt)

Werkzeugbestückung (Abb. H-L)

Schublade 1: Bit Set
Schublade 2: Steckschlüssel Set
Schublade 3: Schraubendreher Set
Schublade 4: Ring/Gabelschlüssel Set
Schublade 5: Zangen und Meißel Set

Verpackungsinhalt

- Werkstattwagen
- Gebrauchsanleitung



Packen Sie das Gerät und sämtliche Teile aus dem Karton vorsichtig aus. Überprüfen Sie, ob alle Teile vollständig und frei von Beschädigungen sind. Sollten Sie feststellen, dass der Lieferumfang von Ihrem Wagen nicht vollständig oder beschädigt ist, wenden Sie sich bitte an Ihren Händler. Bewahren Sie die Verpackung nach Möglichkeit bis zum Ablauf der Garantie auf.



Das Verpackungsmaterial enthält Kunststoffbeutel, Folien und Kleinteile, die von Kindern verschluckt werden können. Es besteht Erstickengefahr.

VERWENDUNG

- **Schublade öffnen.** Jede Schublade ist mit einer Arretierung ausgestattet, die das unbeabsichtigte Öffnen der Schublade verhindert. Zum Öffnen der Schublade drücken Sie den Arretierungsknopf. Ziehen Sie gleichzeitig am Schubladengriff und öffnen Sie die Schublade.



Öffnen Sie NIE mehrere Schubladen gleichzeitig. Es besteht höchste Kippgefahr.

- **Schublade schliessen.** Zum Schliessen der Schublade schieben Sie diese bis zum Anschlag an. Arretierung wird mit einem Klick automatisch getätigt.

- **Bremse betätigen.** Zum Betätigen der Wagenbremse drücken Sie den Bremshebel am Lenkrad mit dem Fuss nach unten. Zum Lösen der Bremse schieben Sie den Bremshebel wieder nach oben.
- **Wagen abschliessen.** Der Wagen kann zentral abgeschlossen werden. Zum Öffnen des Wagens drehen Sie den Schlüssel gegen den Uhrzeigersinn. Zum Abschliessen des Wagens drehen Sie den Schlüssel im Uhrzeigersinn.

PFLEGE UND WARTUNG



Für eine lange, sichere und zuverlässige Nutzung wird eine regelmässige Pflege und Wartung dringend empfohlen.

- Reinigen Sie den Wagen und die Werkzeuge NIE mit einem Hochdruckreiniger, einer Stahlbürste oder harten Werkzeugen.
- Benutzen Sie insbesondere zur Reinigung von Plastikteilen keine Chemikalien, Benzin oder Lösungsmittel. Dies kann unter Umständen zur Schädigung von diesen Teilen sowie vom Schutzlack führen.
- Reiben Sie den Wagen mit einem feuchten Tuch ab.
- Falls der Wagen und die Werkzeuge mit Schmiermitteln verschmutzt sind, benutzen Sie geeigneten, nicht aggressiven Reinigungsmitteln.
- Achten Sie darauf, dass die beweglichen Teile der Werkzeuge regelmässig ausreichend geschmiert werden.

AUFBEWAHRUNG UND TRANSPORT

- Der Wagen darf nur in trockenen, gut gelüfteten und frostsicheren Räumen aufbewahrt werden, um die Rostbildung zu verhindern.
- Zugang zum Wagen und den Werkzeugen durch Kinder und Unbefugte ist zu verhindern.
- Der Wagen soll beim Transport rutsch- und kipp sicher befestigt werden.
- Der Wagen soll nicht liegend transportiert werden, da sonst die Werkzeuge herausfallen werden.



UMWELT

Ihr Produkt, das Zubehör und die Verpackung sollten umweltfreundlich getrennt recycelt werden.

Änderungen vorbehalten. Spezifikationen können ohne Ankündigung geändert werden.

TECHNISCHE DATEN

	Grösse	Gewicht
Gesamter Wagen	795 × 495 × 850 mm	79 kg

	Grösse	Bestückung	Belastbarkeit
Lade 1	535 × 400 × 74 mm	Bit Set	max. 25 kg
Lade 2	535 × 400 × 74 mm	Steckschlüssel Set	max. 25 kg
Lade 3	535 × 400 × 74 mm	Schraubendreher Set	max. 25 kg
Lade 4	535 × 400 × 74 mm	Ring/Gabelschlüssel Set	max. 25 kg
Lade 5	535 × 400 × 74 mm	Zangen und Meißel Set	max. 25 kg
Lade 6	535 × 400 × 152 mm	Unbestückt	max. 35 kg
Lade 7	535 × 400 × 152 mm	Unbestückt	max. 35 kg



GARANTIE

Dieses Gerät wurde bei uns im Werk vollständig überprüft. Auf Material- und Produktionsfehler wird eine Garantie von 24 Monaten nach Ankaufsdatum gewährt. Der Kassenbon dient gleichzeitig als Garantiebeweis und muß, wenn die Garantie in Anspruch genommen werden soll, vorgelegt werden. Wenden Sie sich bei Problemen innerhalb der Garantiezeit an den Händler, bei dem Sie das Gerät gekauft haben.

Garantiebestimmungen

Sollte dieses Gerät innerhalb der Garantiezeit Mängel aufgrund von Material- oder Produktionsfehlern aufweisen, garantieren wir eine kostenlose Reparatur, unter der Bedingung, daß:

- das Gerät korrekt und seinem Zweck entsprechend verwendet wurde.
- das Gerät fachkundig und von einer vom Händler autorisierten Person repariert wird.
- der Kassenbon vorgelegt wird.

Sollte während der Garantiezeit ein Defekt auftreten, der nicht zu reparieren ist, wird das Gerät kostenlos ersetzt.

Service

Auch nach Ablauf der Garantiezeit werden Reparaturen mit großer Sorgfalt durchgeführt.

Für Service und Reparatur außerhalb der Garantiezeit können Sie sich direkt an folgende Adresse wenden:

<https://www.hyundaipower-de.com/content/meldung-garantiefall-14>



HYUNDAI

HYUNDAI

HYUNDAI

HYUNDAI

HYUNDAI

HYUNDAI

HYUNDAI

HYUNDAI





HYUNDAI



Imported / distributed by
HPP Pro GmbH
Gottlieb-Daimler Strasse 37
28816 Stuhr
Germany
Tel: +49 421 277 404 71
info@hyundaipower-de.com
www.hyundaipower-de.com

Hyundai Corporation Holdings
25, Yulgok-ro 2-gil, Jongno-gu, Seoul 03143 Korea

